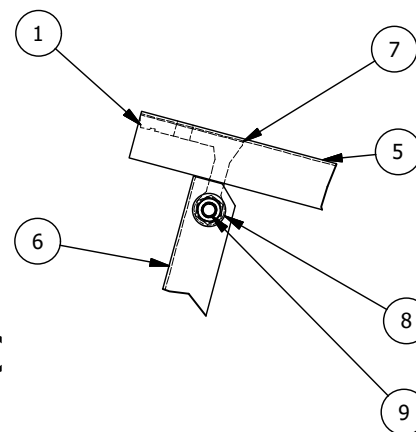
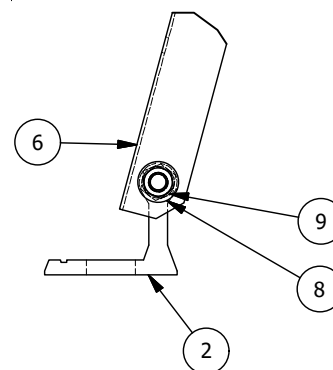


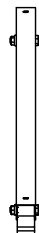
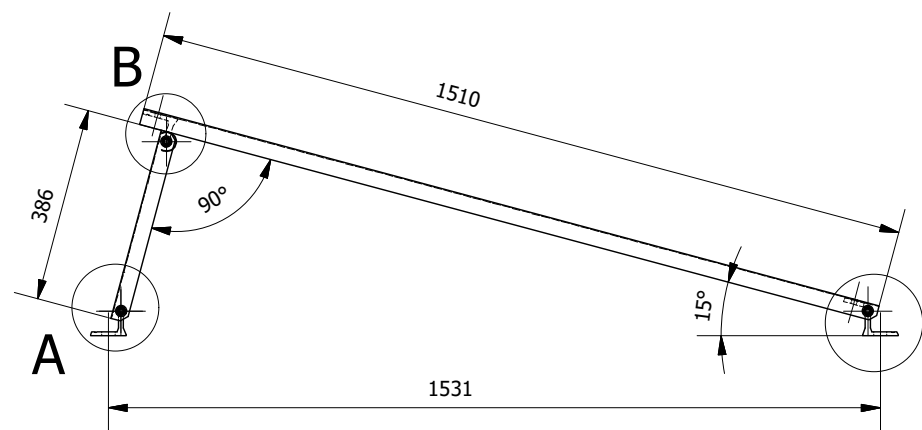
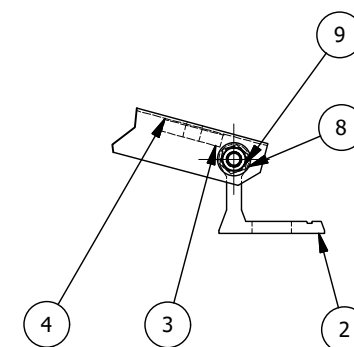
B (1 : 5)



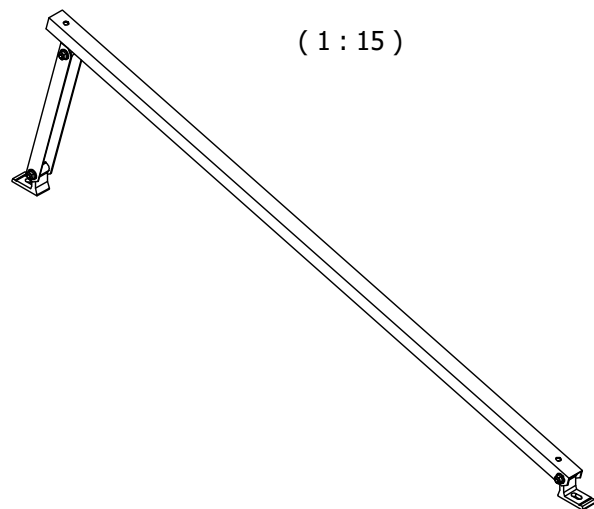
A (1 : 4)



C (1 : 5)



(1 : 15)



| 9      | 3     | DIN 933 - M10 x 50 |                                   | Śruba z łbem sześciokątnym    | A2        |
|--------|-------|--------------------|-----------------------------------|-------------------------------|-----------|
| 8      | 3     | DIN 6923 - M10     |                                   | Nakrętka                      | A2        |
| 7      | 1     | 11.312             | Taśma DuploCOOL 55010 32x0,8 L=70 | Szer.32mmx gr.0,8mm (DC55010) |           |
| 6      | 1     | 11.171.JS60        | Ceownik 38x32x2x1,6 L=386         | L=386 mm (B7840)              | 6063 T66  |
| 5      | 1     | 11.165.JS60        | Ceownik 38x32x2x1,6 L=1510        | L=1510 mm (B7840)             | 6063 T66  |
| 4      | 1     | 11.314             | Taśma DuploCOOL 55010 32x0,8 L=30 | Szer.32mmx gr.0,8mm (DC55010) |           |
| 3      | 1     | 10.44.01           | Podkładka aluminiowa              | (plaskownik 40x8)             | 6063 T66  |
| 2      | 2     | 10.30.08           | Stopa Al profil P [fi11x15]       | Otwór łezka fi11x15 (W5267)   | 6063 T66  |
| 1      | 1     | 10.30.07           | Stopa Al profil P [fi11]          | Otwór fi 11 (W5267)           | 6063 T66  |
| ELEMEN | ILOŚĆ | NR CZĘŚCI          | TYTUŁ                             | OPIS                          | MATERIAŁ: |

LISTA CZĘŚCI

|                 |            |            |            |              |
|-----------------|------------|------------|------------|--------------|
| Projektant CAD: | 02.06.2026 | Sprawdził: | 02.06.2026 | Zatwierdził: |
| Podpis:         | Podpis:    | Podpis:    | Podpis:    | Podpis:      |
| Projektant CAD: | 02.06.2026 | Sprawdził: | 02.06.2026 | Zatwierdził: |
| Podpis:         | Podpis:    | Podpis:    | Podpis:    | Podpis:      |

|  |  |                          |        |            |         |
|--|--|--------------------------|--------|------------|---------|
| Plik:11.00.15.03.JS60 Podpora PV V15-1134-1953.iam |  | Opis:                    |        |            |         |
| Nazwa:   |  | Podpora PV V15-1134-1953 |        |            |         |
| Nr indeksu:  |  | Nr katalogowy:           |        |            |         |
| Materiał:  |  | Masa:                    | Sztuk: | Format:    | Arkusz: |
|  |  | 1,427 Kg                 |        | A4         | 1 / 1   |
|  |  | Nr rysunku:              |        | Nr Wersji: |         |
|  |  | 11.00.15.03.JS60         |        | 01         |         |