

Podgrzewacze ciepłej wody użytkowej serii WBC - informator produktowy



Rys. Rysunek poglądowy podgrzewaczy serii WBC

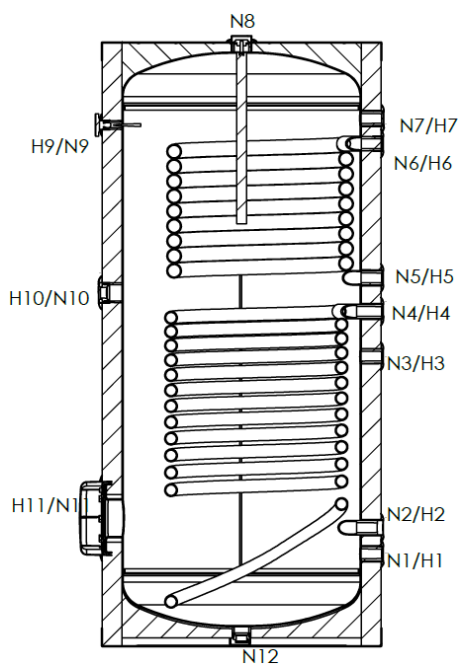
PRZEZNACZENIE

Podgrzewacze wody serii WBC są w pełni kompatybilne z urządzeniami kondensacyjnymi, kotłami, pompami ciepła oraz instalacjami kolektorów słonecznych. Można je łatwo zintegrować w różnych systemach grzewczych, umożliwiając efektywne zarządzanie i wykorzystanie dostępnych źródeł energii.

OPIS

Zbiornik podgrzewaczy jest wykonany z blachy stalowej, emaliowany od wewnątrz oraz zabezpieczony ochronną anodą magnezową. Posiada dwa wymienniki ciepła (węzownice) wykonane są z rury stalowej gładkiej. Zasobniki posiadają wbudowany króciec GW 6/4" na grzałkę elektryczną, króciec cyrkulacji oraz otwór rewizyjny z kołnierzem oraz dwie tuleje na czujniki temperatury. Zasobniki są izolowane termicznie twardą pianką poliuretanową (PUR) o grubości 55 mm i o niskim współczynniku przewodzenia ciepła, w płaszczu ochronnym z tworzywa sztucznego w kolorze czarnym.

Model podgrzewacza		WBC 200	WBC 300	WBC 400	WBC 500
Numer katalogowy		13144	13145	13146	13147
Pojemność magazynowa	dm ³	200	300	400	500
Wysokość całkowita	mm	1305	1820	1380	1640
Średnica zewnętrzna	mm	590	590	750	750
Dopuszczalne ciśnienie pracy zasobnika	bar	10	10	10	10
Dopuszczalne ciśnienie wymienników	bar	16	16	16	16
Dopuszczalna temperatura CWU	°C	95	95	95	95
Dopuszczalna temperatura dla wymienników	°C	120	120	120	120
Powierzchnia wymiennika górnego	m ²	0,66	0,66	0,8	1,37
Powierzchnia wymiennika dolnego	m ²	0,89	1	1,06	1,98
Masa	kg	89	108	112	169



Opis przyłączy		WBC 200	WBC 300-500
N1	Króciec zimnej / ciepłej wody	Gz ¾"	Gz 1"
N2, N4-6	Króciec wymienników	Gz 1"	Gz 1"
-	Tuleje czujników temperatury	Gz ½"	Gz ½"
N8	Króciec anody magnezowej	Gz 1¼"	Gz 1¼"
N11	Króciec rewizyjny	Flansza 4"	Flansza 4"
N10	Króciec grzałki elektrycznej	Gz 1½"	Gz 1½"
N12	Króciec spustowy	Gz 1¼"	Gz 1¼"

Wysokości H	WBC 200	WBC 300	WBC 400	WBC 500
H1	207	217	242	249
H2/H11	302	312	335	319
H3	542	670	575	780
H4	662	792	695	900
H5	782	910	815	990
H6	1042	1170	1015	1350
H7	1102	1615	1140	1415
H9	1102	1615	1140	1400
H10	722	850	755	950

Podgrzewacze serii WBC



Karta produktu (UE) 811/2013, 812/2013

TECHNIKA SŁONECZNA CIEPLNA

Nazwa i adres dostawcy <i>Supplier's name, address</i>		Venta Makina Imalat Ithalat Ihracat San. Ve Tic. Ltd. Sti. A.S.O 1.ORGANİZE SANAYİ BÖLGESİ. Türkmenistan Caddesi No: 11 06935 SİNCAN / ANKARA / TURKEY			
Nazwa <i>Supplier's model identifier</i>		WBC 200	WBC 300	WBC 400	WBC 500
Numer katalogowy <i>Catalogue number</i>		13144	13145	13146	13147
Klasa efektywności energetycznej <i>Energy efficiency class</i>	-	C	C	C	C
Straty postojowe <i>Standing losses</i>	W	76,1	86,7	91,7	112,8
Pojemność magazynowa <i>Storage volume</i>	I	200	300	400	500