

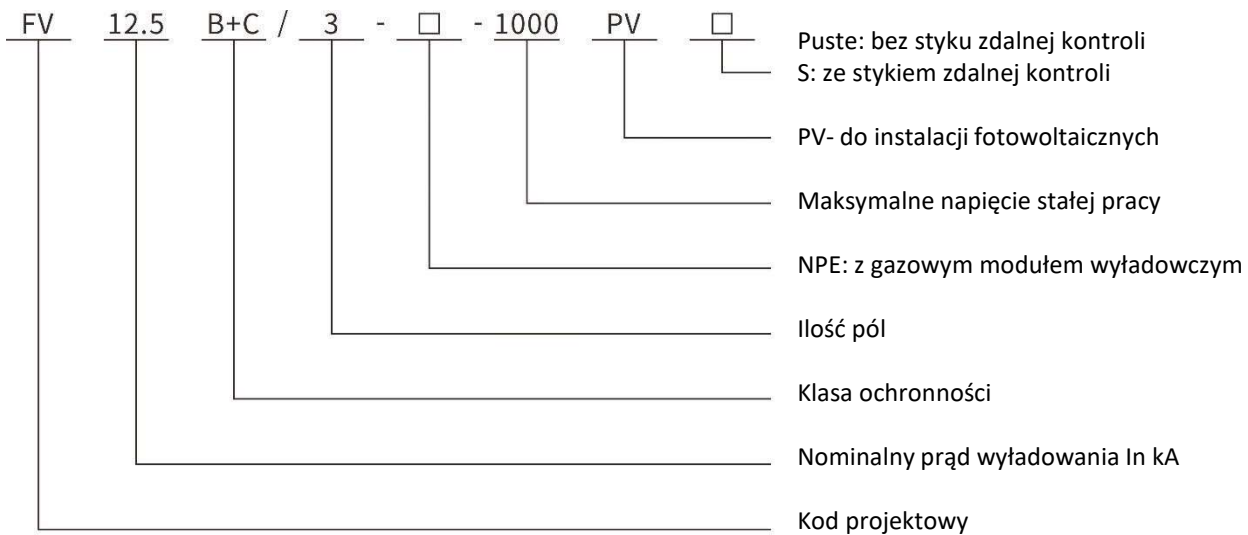
Ogranicznik przepięć dla systemów fotowoltaicznych

Model No.: FV12.5B+C/2+NPE-1100PV

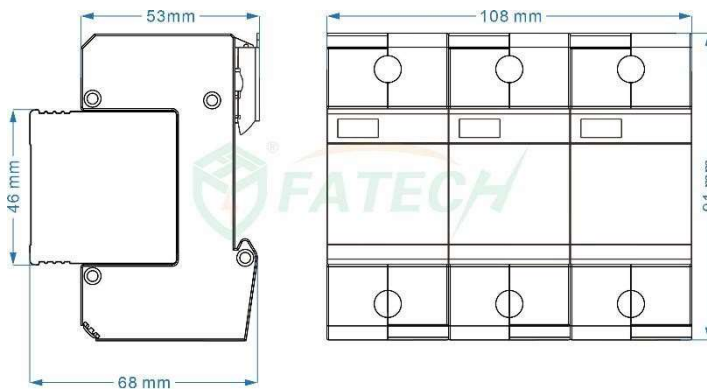


- Urządzenie przeciwprzepięciowe DC stosowane w systemach fotowoltaicznych poniżej 1100Vdc.
- Rdzeń stanowią elementy warystorowe z tlenku metalu o wysokiej zdolności rozładowania.
- Niezawodne sterowanie dzięki odłącznikowi Thermo Dynamic Control.
- Bez zdalnego styku sygnalizacyjnego dla urządzenia sterującego.
- Sygnalizacja usterki za pomocą czerwonego znaku w okienku kontrolnym.

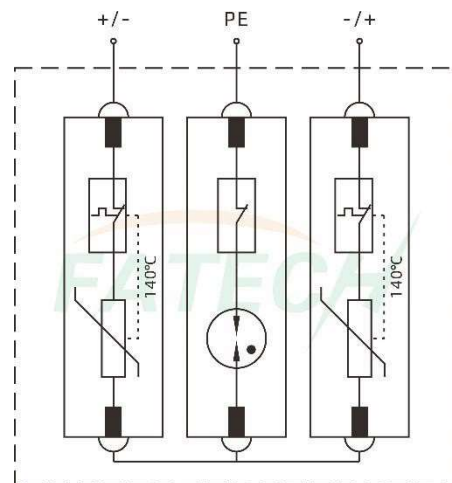
1. Oznaczenia



2. Wymiary



3. Schemat



FATECH ELECTRONIC (FOSHAN) CO., LTD.

Add: Bldg D7, Guangdong New Light Production Base, Luocun, Shishan Town, Nanhai District, Foshan City, Guangdong China.

Tel: +86 757 86718031 Fax: +86 757 83557686

Web: www.fatech-surge-protection.com, www.fatech-spd.cn

Email: sales@fatech-surge-protection.com, sales@fatech-spd.cn

4. Electrical parameters

Kod modelu:	FV12.5B+C/2+NPE-1100PV
SPD ochronność zgodnie z EN50539-11/IEC61643-31	Typ 1+2
SPD typ instalacji zgodnie z EN50539-11/IEC61643-31	Klasa I+II
Klasa ochronności zgodnie z DIN VDE0675-6	B+C
Typ podłączanej instalacji	Instalacja fotowoltaiczna strona DC
Tryb ochrony	(+/-)-PE , (-/+)-PE
Napięcie nominalne U_N	1100 Vdc
Maksymalne ciągłe napięcie pracy systemu U_{CPV}	1320 Vdc
Ciągły prąd pracy I_{CPV}	<20 μ A
Prąd szczytkowy I_{PE}	$\leq 20 \mu$ A dc $\leq 500 \mu$ A ac
Pobór mocy w czuwaniu P_C	≤ 25 mVA
Nominalna zdolność wyładowcza (8/20 μ s) I_n	30 kA
Szczytowa zdolność wyładowcza (10/350 μ s) I_{imp}	6.25 kA
Całkowita zdolność wyładowcza (10/350 μ s) I_{total}	12.5 kA
Poziom napięcia ochrony U_p	≤ 5.0 kV(+/-) przy 30 kA $< 3,8$ kV(+/-) przy 20 kA
Oporność izolacji R_{isol}	> 1000 M Ω
Czas odpowiedzi t_a	≤ 25 ns(+/-) ≤ 100 ns (+/PE, -/PE)
Styk zdalnej kontroli	NO
Wskaźnik rozłączenia	Mechaniczny wskaźnik (Green: OK, Red: Replace)
Minimalny podłączany przekrój przewodu	6 mm ²
Maksymalny podłączany przekrój przewodu	35 mm ²
Lokalizacja instalacji	Wewnątrz
Typ mocowania	35mm DIN szyna zgodnie z EN 60715
Kolor	Szary
Klasa IP	IP20
Materiał	UL94V-0
Temperatura pracy	-40°C ~ +80°C
Wysokość operacyjna	≤ 2000 m (nad poziomem morza)
Dopuszczalna wilgotność	30%~90%

FATECH ELECTRONIC (FOSHAN) CO., LTD.

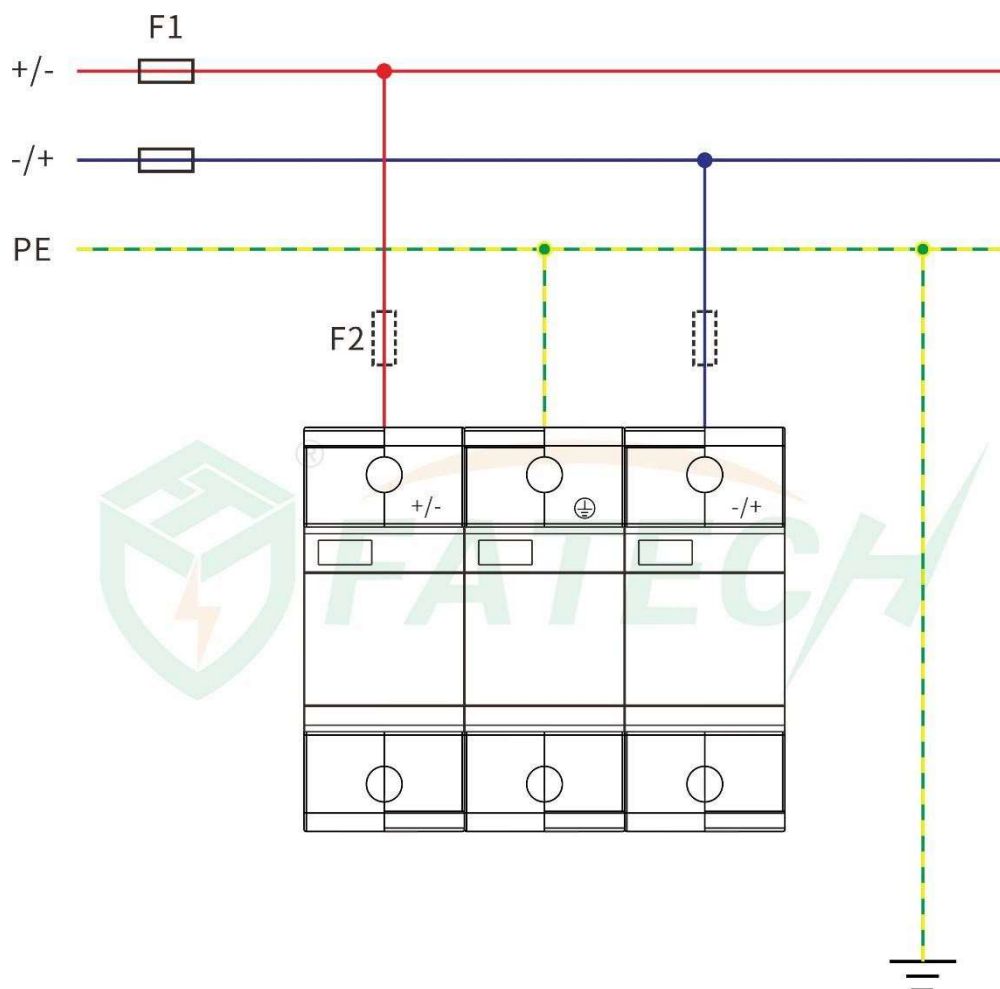
Add: Bldg D7, Guangdong New Light Production Base, Luocun, Shishan Town, Nanhai District, Foshan City, Guangdong China.

Tel: +86 757 86718031 Fax: +86 757 83557686

Web: www.fatech-surge-protection.com, www.fatech-spd.cn

Email: sales@fatech-surge-protection.com, sales@fatech-spd.cn

5. Instalacja



$F1 > 160\text{AgL/gG} \rightarrow F2 = 160\text{AgL/gG}$
 $F1 \leq 160\text{AgL/gG} \rightarrow \text{X}$

FATECH ELECTRONIC (FOSHAN) CO., LTD.

Add: Bldg D7, Guangdong New Light Production Base, Luocun, Shishan Town, Nanhai District, Foshan City, Guangdong China.

Tel: +86 757 86718031 Fax: +86 757 83557686

Web: www.fatech-surge-protection.com, www.fatech-spd.cn

Email: sales@fatech-surge-protection.com, sales@fatech-spd.cn