

PL

Instrukcja obsługi i montażu

Moduł Zabezpieczający PZ HX022B, Moduł Zabezpieczający PZ HX100B, Moduł Zabezpieczający PZ HX022W

Nr katalogowe:

HPAZ022B, HPAZ100B, HPAZ022W

Hewalex

HEWALEX Sp. z o.o. Sp. k.
+48 32 214 17 10
www.hewalex.pl



Sprawdź czy pojawiła się nowsza wersja instrukcji na stronie <https://www.hewalex.pl/pliki/dokumentacja-techniczna/>



SPIS TREŚCI

1. OPIS URZĄDZENIA	3
2. BEZPIECZEŃSTWO I KOMFORT INSTALACJI	4
2.1. Informacje ogólne	4
2.2. Ogólne środki ostrożności.....	5
2.3. Środki ostrożności dot. akumulatora	5
3. DANE TECHNICZNE	6
3.1. Tabela komponentów	6
3.2. Przepływomierz	6
3.3. Przekładniki prądowe	7
3.4. Czujniki temperatury	8
4. PODSTAWOWE FUNKCJE URZĄDZENIA	9
4.1. Pomiar temperatur	9
4.2. Pomiar przepływu.....	9
4.3. Pomiar parametrów elektrycznych.....	9
4.4. Pomiar parametrów cieplnych	10
4.5. Autodiagnostyka Modułu Zabezpieczającego PZ HX	11
4.6. Funkcja zwiększenie żywotności akumulatora	11
5. MONTAŻ I PODŁĄCZENIE	12
5.1. Wariant urządzenia.....	12
5.2. Montaż urządzenia	12
5.3. Podłączenie Modułu Zabezpieczającego PZ HX.....	14
5.4. Opis złącz sterownika Modułu Zabezpieczającego G922-PZHX	18
6. PIERWSZE URUCHOMIENIE	19
7. PODŁĄCZENIE MODUŁU ZABEZPIECZAJĄCEGO PZ HX DO PLATFORMY EKONTROL.....	20
8. KALIBRACJA CZUJNIKÓW TEMPERATURY	20
9. OBSŁUGA MODUŁU ZABEZPIECZAJĄCEGO PZ HX	22
10. TABELA KOMUNIKATÓW	23
11. AKUMULATOR	24
12. SCHEMAT ELEKTRYCZNY	25

1 OPIS URZĄDZENIA

Zdecydowana większość instalacji z zastosowaniem pomp ciepła typu MONOBLOK jako nośnik ciepła wykorzystuje różnego rodzaju płyn niezamarzający, np. roztwór glikolu z wodą. Stosowanie roztworu glikolu zwiększa nakłady inwestycyjne, znacząco obniżając sprawność całego układu. Dodatkowo stosowanie wszelkiego rodzaju płynów niezamarzających jest kłopotliwe przy wszelkiego rodzaju czynnościach serwisowych. Zastosowanie wody eliminuje te problemy, a co najważniejsze: pozwala na zwiększenie efektywności pracy systemu grzewczego nawet do 20%, co bezpośrednio przełoży się na niższe koszty eksploatacyjne. Jest to możliwe dzięki większej pojemności cieplnej nośnika ciepła, jakim jest woda. Większa pojemność cieplna oznacza, że przy takim samym strumieniu masowym woda jest w stanie odebrać i przetransportować dużo więcej ciepła niż roztwór glikolu.

Zastosowanie wody jako nośnika ciepła może spowodować problemy związane z ryzykiem zamrożenia elementów zewnętrznych instalacji oraz pompy ciepła w okresie zimowym. Zastosowanie **Modułu Zabezpieczającego PZ HX** pozwala na bezpieczne wykorzystanie wody w układzie grzewczym, do którego podłączona jest pompa ciepła bez konieczności stosowania dodatkowego wymiennika ciepła i pompy obiegowej. Moduł Zabezpieczający PZ HX umożliwia całkowite wyeliminowanie roztworu glikolu oraz innych płynów niezamarzających z instalacji grzewczej pompy ciepła. Dodatkowo pozwala na zminimalizowanie ryzyka zamrożenia skraplacza pompy ciepła przy bardzo niskich temperaturach zewnętrznych, sięgających nawet do -25 °C przez okres 48 godzin od wystąpienia braku zasilania pompy ciepła. W momencie wykrycia przez sterownik niskiej temperatury wody w instalacji hydraulicznej, aktywowany zostanie program cyklicznego uruchamiania pompy obiegowej, podłączonej do Modułu Zabezpieczającego PZ HX.

W celu spełnienia warunków **Karty gwarancyjnej ochrony pompy ciepła przed zamrożeniem przez Moduł Zabezpieczający PZ HX** należy wykupić płatny pakiet dostępu Ekontrol PREMIUM. Po jego aktywacji, zgodnie z kartą gwarancyjną przeciwwamrożeniową, Gwarant udziela użytkownikowi bezterminowej gwarancji ochrony przed zamrożeniem wody w skraplaczu pompy ciepła w sytuacji występowania ujemnych temperatur otoczenia. Szczegółowe warunki do zachowania gwarancji przed zamrożeniem zostały opisane w **Karcie gwarancyjnej ochrony pompy ciepła przed zamrożeniem przez Moduł Zabezpieczający PZ HX**.



UWAGA

Szczegóły dotyczące pakietu Ekontrol PREMIUM dostępne na stronie www.hewalex.pl oraz www.ekontrol.pl.



UWAGA

Uwaga! Długotrwałe wyłączenie napięcia zasilającego 230 V przy włączonym zasilaniu 12 V DC prowadzi do uszkodzenia akumulatora.

Moduł Zabezpieczający PZ HX to urządzenie zabezpieczające przed zamrożeniem wody zastosowanej w układzie grzewczym pompy ciepła powietrze/woda typu monoblok, umożliwiające pomiar mocy i energii cieplnej produkowanej oraz mocy i energii elektrycznej zużywanej przez pompę ciepła.

Moduł Zabezpieczający PZ HX składa się z następujących elementów:

- płyta główna 1 szt.
- czujniki temperatury 2 szt.
- przekładniki prądowe 2 szt.
- przepływomierz impulsowy 1 szt.
- przetwornica DC/AC 1 szt.
- akumulator 1 szt.
- ładowarka akumulatora 1 szt.

Moduł Zabezpieczający PZ HX występuje w dwóch wariantach wykonania:

1. Integralna część zabudowana wewnątrz obudowy jednostki wewnętrznej pompy ciepła serii PCCO MONO obsługująca główną pompę obiegową pompy ciepła o maksymalnej mocy 150 W (HPAZ022W).

2. Moduł Zabezpieczający PZ HX montowany niezależnie od pompy ciepła obsługujący dodatkową pompę obiegową montowaną na tzw. bypassie o mocy elektrycznej nie przekraczającej 150 W. Znajduje zastosowanie np. w pompach ciepła dużych mocy serii PCOP (HPAZ022B lub HPAZ100B).

Poza funkcją zabezpieczenia pompy ciepła przed zamrożeniem, Moduł Zabezpieczający PZ HX posiada funkcję pomiarową parametrów elektrycznych.

Prawidłowe podłączenie wszystkich elementów wchodzących w skład zestawu, pozwala na pomiar mocy elektrycznej i zliczanie energii elektrycznej pobranej z sieci elektroenergetycznej.

Dodatkowo, dla HPAZ022W oraz HPAZ022B podłączonej do jednostki sterującej HPOM020W0S, dokonywany jest pomiar mocy grzewczej pompy ciepła oraz zliczanie wyprodukowanej energii cieplnej – po podłączeniu przepływomierza impulsowego.

2 BEZPIECZEŃSTWO I KOMFORT INSTALACJI

2.1. Informacje ogólne



UWAGA

Firma HEWALEX nie ponosi odpowiedzialności w przypadkach, w których nie zastosowano się do zasad bezpieczeństwa instalacji.

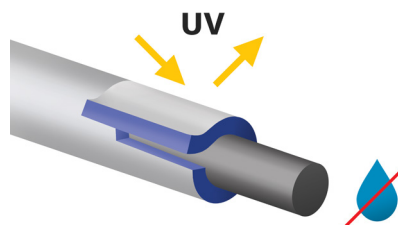
W celu uniknięcia zagrożenia zdrowia lub życia użytkowników i instalatorów należy bezwzględnie przestrzegać wszystkich wymienionych zasad bezpieczeństwa!



MONTAŻ - INSTALATOR

Urządzenie powinno być zainstalowane przez wykwalifikowanego instalatora posiadającego specjalistyczną wiedzę i aktualne zezwolenia elektryczne SEP do 1 kV.

UWAGA! W przypadku modyfikacji układu lub zmiany lokalizacji urządzenia skorzystaj z usług wykwalifikowanych instalatorów



PRAWIDŁOWA IZOLACJA

Należy stosować izolację odporną na dyfuzję pary wodnej, ponadto izolację rurociągów prowadzonych na zewnątrz budynku należy zabezpieczyć przed wpływem promieniowania UV. Rurociągi prowadzone wewnątrz budynku należy zaizolować stosując się do wytycznych Rozporządzenia Ministra Infrastruktury w sprawie warunków technicznych, jakim powinny odpowiadać budynki i ich usytuowanie.



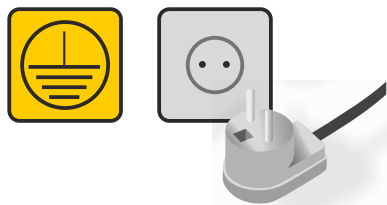
ZABEZPIECZ URZĄDZENIE

Nie wkładać palców ani żadnych przedmiotów do środka obudowy, jeśli sterownik jest pod napięciem zasilającym. Istnieje ryzyko oparzenia, porażenia prądem elektrycznym, skaleczenia lub uszkodzenia urządzenia.



ŁATWOPALNE GAZY LUB KOROZYJNE OTOCZENIA

Nie montować urządzenia w pobliżu występowania łatwopalnych gazów lub w otoczeniu mogącym mieć korozyjny wpływ na urządzenie.



ZASILANIE ELEKTRYCZNE

Zasilanie elektryczne powinno być wykonane zgodnie z obowiązującymi przepisami oraz wymogami zawartymi w instrukcji.

UWAGA! Uziemienie jest obowiązkowym elementem zasilania.



BEZPIECZEŃSTWO

Podczas instalacji należy zachować warunki bezpieczeństwa i higieny pracy zgodnie z aktualnymi przepisami dotyczącymi ochrony środowiska, bezpieczeństwa pracy, budowy instalacji oraz ubezpieczeń. Nigdy nie usuwać, mostkować, manipulować ani blokować urządzeń zabezpieczających bez nadzoru serwisanta lub innej uprawnionej osoby. Zabrania się usuwania plomb ochronnych z wybranych części, które może modyfikować wyłącznie autoryzowany instalator bądź serwisant. Nie należy wprowadzać żadnych zmian w elementach zabezpieczających instalację oraz urządzenie.



OBSŁUGA - OSOBA DOROSŁA

Urządzenie może obsługiwać wyłącznie osoba dorosła, która nie ma ograniczeń umysłowych i fizycznych, została przeszkolona przez instalatora oraz zaznajomiła się z instrukcją urządzenia.



W RAZIE AWARII...

Jeśli użytkownik zauważy niepokojące sygnały (np. dźwięki) odbiegające od normalnej pracy urządzenia - należy sprawdzić w instrukcji (tabela komunikatów) znaczenie alarmu lub skonsultować się z działem serwisu firmy Hewalex.

W przypadku pojawienia się dymu lub niepokojących zapachów, należy wyłączyć urządzenie z sieci elektrycznej i skonsultować się z działem serwisu firmy Hewalex.

2.2. Ogólne środki ostrożności

- Przed rozpoczęciem eksploatacji należy dokładnie zapoznać się z niniejszą Instrukcją Obsługi.
- Urządzenie przeznaczone jest do pracy wewnątrz pomieszczeń (temperatura pomieszczenia powinna wynosić od +10 °C do +40 °C).



UWAGA

Niedozwolone jest narażanie urządzenia na bezpośrednie działanie promieni słonecznych oraz opadów atmosferycznych.

- Zabezpieczyć urządzenie przed przedostaniem się do wnętrza jakichkolwiek przedmiotów lub płynów.
- Należy unikać podłączania urządzenia do sieci elektroenergetycznej, w której mogą występować niestabilne stany spowodowane m.in. załączeniem silników o wysokim prądzie rozruchowym lub spawarek elektrycznych. Może to doprowadzić do nieprawidłowej pracy lub uszkodzenia urządzenia.

2.3. Środki ostrożności dot. akumulatora

- Nie palić oraz nie dopuszczać do powstania iskry w pobliżu akumulatora.
- Nie kłaść metalowych przedmiotów na akumulatorze, może to doprowadzić do zwarcia i powstania iskry, która z kolei może zainicjować ogień.
- Podczas pracy z akumulatorem należy zdjąć metalowe rzeczy osobiste takie jak pierścionki, bransoletki, naszyjniki czy zegarki.
- Gdy dojdzie do kontaktu elektrolitu pochodzącego z akumulatora ze skórą lub ubraniem, należy natychmiast go zmyć używając mydła i wody. Jeżeli kwas ten dostanie się do oczu, należy natychmiast przepłukiwać oczy bieżącą zimną wodą przez przynajmniej 20 minut oraz skontaktować się z lekarzem.

3 DANE TECHNICZNE

3.1. Tabela komponentów

Przetwornica 12 V DC / 230 V AC

WEJŚCIE	Zakres napięcia	10,0-15,0 V DC
	Napięcie znamionowe	230 V AC
WYJŚCIE	Kształt napięcia	Sinusoida aproksymowana
	Częstotliwość	50*(1 ± 0,01) Hz
	Maksymalna moc urządzenia	200 W



UWAGA

Specyfikacja przetwornicy DC/AC może się różnić zależnie od wersji Modułu Zabezpieczającego PZ HX. Szczegóły, patrz tabliczka znamionowa.

Akumulator

Napięcie znamionowe pracy	12 V DC
Pojemność (w zależności od wersji Modułu Zabezpieczającego PZ HX)	22 Ah / 100 Ah
Wymiary 22 Ah / 100 Ah (długość x szerokość x wysokość)	181 x 76 x 167 mm / 329 x 180 x 214 mm
Typ	technologia AGM, bezolowiowy
Szacunkowa żywotność	do 9 lat



UWAGA

Specyfikacja akumulatora może się różnić zależnie od wersji Modułu Zabezpieczającego PZ HX. Szczegóły, patrz tabliczka znamionowa.



UWAGA

Jeżeli od daty ostatniego ładowania (patrz etykieta na akumulatorze) do momentu montażu Modułu Zabezpieczającego PZ HX upłynął czas dłuższy, niż 6 miesięcy, to akumulator przed montażem naładować do 100% pojemności. Akumulator 22 Ah należy ładować prądem nie większym niż 2,5 A. Akumulator 100 Ah należy ładować prądem nie większym niż 5 A. Pomiar napięcia na akumulatorze należy wykonywać 30 minut po odłączeniu ładowarki. Napięcie powyżej 12.5 V oznacza naładowanie akumulatora w pełni.

Sterownik G922-PZHX

Maksymalne obciążenie	200 W / 0,8 A
Wymiary (długość x szerokość)	192 x 127 mm

Ładowarka akumulatora

Wejście	120÷250 V AC, 50÷60 Hz
Wyjście	(14±0,2) V DC
Bezpiecznik topikowy	2 A, 250 V AC, 5x20 mm zwłoczny o zdolności zwarciowej 1500 A



UWAGA

Specyfikacja ładowarki akumulatora może się różnić zależnie od wersji Modułu Zabezpieczającego PZ HX. Szczegóły, patrz. tabliczka znamionowa.

3.2. Przepływomierz

Element instalacji hydraulicznej potrzebny do pomiaru natężenia przepływu cieczy w układzie grzewczym z pompą ciepła. Przepływomierz montowany na głównym rurociągu lub dodatkowym rurociągu tzw. bypassie (zależnie od wersji Modułu Zabezpieczającego PZ HX, patrz. podpunkt Podłączenie hydrauliczne). Informacja o wielkości przepływu służy do sprawdzania przepływu potrzebnego do prawidłowego działania ochrony przeciw zamrożeniu zewnętrznej jednostki pompy ciepła, opcjonalnie (dotyczy PZ HX022W) może także być wykorzystywana do wyliczania mocy cieplnej pompy ciepła. Przepływomierz powinien być zamontowany na tym samym rurociągu, na którym zainstalowana jest pompa podłączona do Modułu Zabezpieczającego PZ HX (nie dopuszcza się na tym odcinku montażu szeregowego pomp).

Istnieje możliwość podłączenia różnych rodzajów przepływomierzy impulsowych, których wartość impulsu nie przekracza 500 impulsów/litr.

Ponadto możliwe jest podłączenie następujących rodzajów przepływomierzy:

- dwuprzewodowy elektroniczny przepływomierz impulsowy z własnym zasilaniem (np. bateria),
- trzyprzewodowy elektroniczny przepływomierz impulsowy z zasilaniem do 12 V DC bezpośrednio ze sterownika,
- dwuprzewodowy przepływomierz zwierzno-rozwierny (zwarcie styków powinno nastąpić przy osiągnięciu minimalnego wymaganego przepływu).



UWAGA

Do prawidłowego działania zabezpieczenia przeciw zamrożeniu układu pompy ciepła wymagany jest minimalny przepływ, którego weryfikacja dokonywana jest codziennie. **Brak montażu i podłączenia przepływomierza spowoduje zawieszenie ochrony pompy ciepła przed zamrożeniem przez Moduł Zabezpieczający PZ HX.**



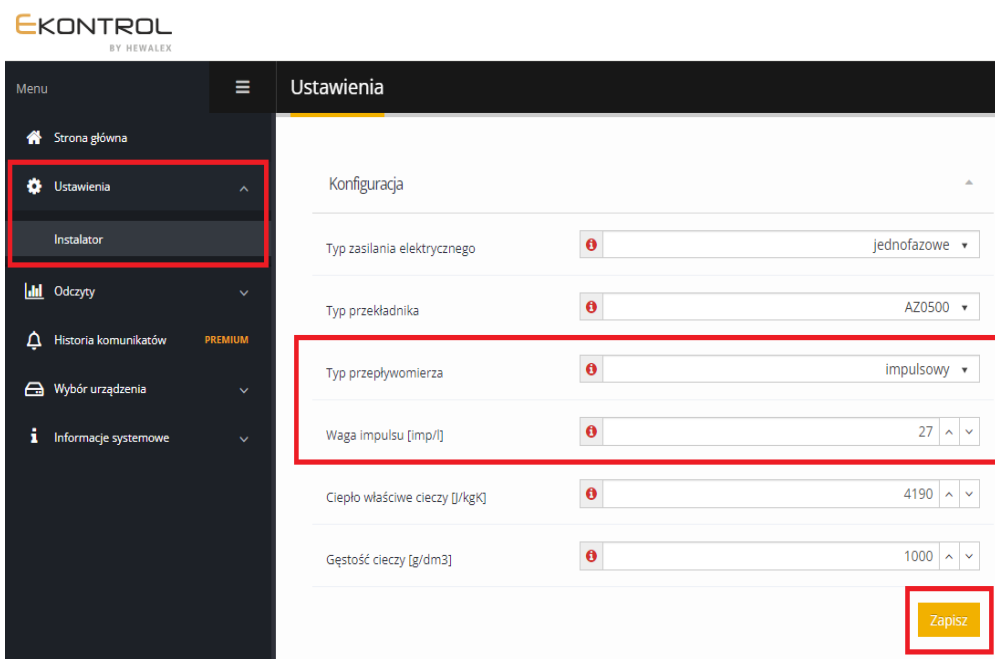
UWAGA

Nie ma możliwości podłączenia ultradźwiękowego miernika przepływu.



UWAGA

Należy pamiętać o prawidłowym zainstalowaniu miernika przepływu zgodnie z kierunkiem przepływu cieczy oraz zadeklarowaniu właściwej wagi impulsu. Nieprawidłowe podłączenie oraz wpisanie niewłaściwej wagi impulsu może skutkować błędnym działaniem układu pomiarowego oraz brakiem ochrony zabezpieczenia przed zamrożeniem. Wytyczne dot. miejsca i sposobu montażu przepływomierza zawarte są w jego instrukcji montażu.



Wybór typu przepływomierza oraz jego wagi impulsu odbywa się za pomocą platformy Ekontrol.

Podłączenie elektryczne przepływomierza – patrz schemat elektryczny Modułu Zabezpieczającego PZ HX.

3.3. Przekładniki prądowe

Istnieje możliwość podłączenia różnych rodzajów przekładników w zależności od maksymalnej wartości natężenia prądu pobieranego przez podłączony odbiornik (jednostka zewnętrzna pompy ciepła, pompa obiegowa, itp.). Każdy przekładnik prądowy posiada odpowiednie oznaczenie jednoznacznie określające maksymalne natężenie prądu jakie może przepływać oraz prawidłowy kierunek przepływu prądu. Błędny montaż przekładnika prądowego skutkować może brakiem lub nieprawidłowym odczytem wartości mierzonych. Do Sterownika G922-PZHx jednocześnie mogą być podłączone dokładnie dwa takie same przekładniki prądowe. Nie ma możliwości podłączenia dwóch różnych przekładników.



UWAGA

Przedłużenie przewodów przekładników prądowych powyżej 10 m skutkować może niedokładnym odczytem wartości mierzonych. **Minimalny przekrój przewodu jakiego należy użyć przy przedłużaniu przewodów do 10 m wynosi 0.5 mm².**



UWAGA

Przewody przekładników prądowych prowadzić z dala od przewodów napięciowych.



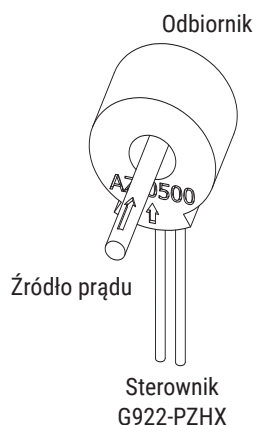
UWAGA

Wszystkie przekładniki prądowe możliwe do zastosowania znajdują się w ofercie firmy Hewalex.



UWAGA

Błędne dobranie wielkości przekładnika prądowego, błędny kierunek przepływu prądu powodować będzie nieprawidłowe pomiary. Dodatkowo wybór i montaż odpowiedniego przekładnika należy ustawić w zakładce: **Typ przekładnika** w sterowniku poprzez platformę Ekontrol (patrz. podpunkt 4.3.).

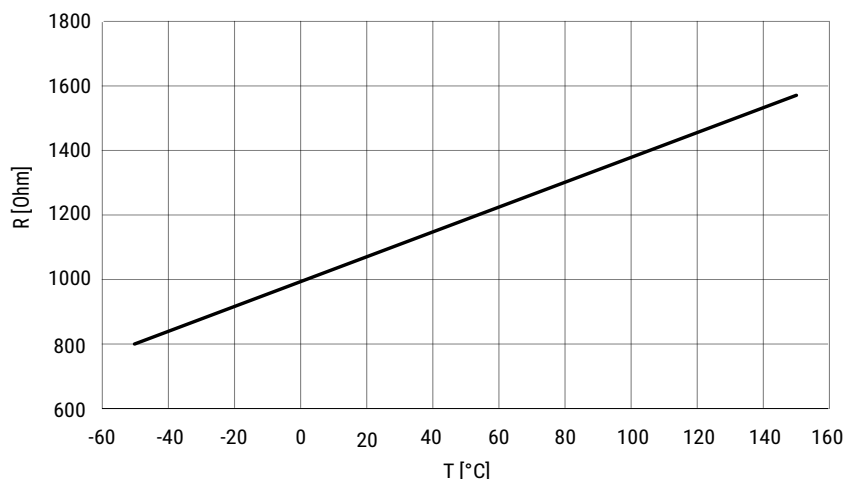


Typy przekładników prądowych obsługiwanych przez Moduł Zabezpieczający PZ HX:

- AZ-0500 – maksymalne natężenie prądu elektrycznego – 25A
- AZ-0750 – maksymalne natężenie prądu elektrycznego – 40A
- AZ-1000 – maksymalne natężenie prądu elektrycznego – 50A
- ACX-1100/1150 – maksymalne natężenie prądu elektrycznego – 150A

Podłączenie przekładników prądowych – patrz schemat elektryczny Modułu Zabezpieczającego PZ HX.

3.4. Czujniki temperatury



T [°C]	R [Ohm]	T [°C]	R [Ohm]
-50	803,1	50	1194
-40	842,7	60	1232,4
-30	882,2	70	1270
-20	921,6	80	1308,9
-10	960,9	90	1347
0	1000	100	1385
10	1039	110	1422
20	1077,9	120	1460
25	1097,4	130	1498,2
30	1116,7	140	1535,8
40	1155,4	150	1573,1

Charakterystyka czujnika temperatury PT1000.



UWAGA

W przypadku zastosowania Modułu Zabezpieczającego PZ HX (HPAZ022B, HPAZ022W) do współpracy z PCCO MONO (HPOM020W#*) zaleca się stosować przewód komunikacyjny wielożyłowy znajdujący się w ofercie firmy Hewalex. Czujniki PT1 oraz PT2 zlokalizowano fabrycznie w jednostce zewnętrznej i wymagają wyłącznie podłączenia elektrycznego.



UWAGA

W przypadku montażu Modułu Zabezpieczającego PZ HX do pompy ciepła innej niż PCCO MONO czujniki PT1 i PT2 należy zamontować odpowiednio na wlocie i wylocie, możliwie blisko jednostki zewnętrznej pompy ciepła (patrz. podpunkt 5.3.). Dopuszcza się przedłużenie przewodów stosując przekrój minimalnie 0,3 mm².

Nie jest wymagana kalibracja czujników do poprawnego działania algorytmu sterownika. Dopuszcza się przedłużanie czujników do 50 m.b. bez konieczności kalibracji czujników temperatury.

Kalibrację czujników temperatury należy przeprowadzić tylko w przypadku wymiany sterownika lub czujnika temperatury na nowy.



UWAGA

Błędne zastosowanie czujników temperatury, niedbałe lub niewłaściwe umiejscowienie czujników powodować będzie nieprawidłowe pomiary temperatur oraz nieprawidłową pracę ochrony zabezpieczenia przed zamrożeniem, a także błędne zliczanie energii.

Podłączenie elektryczne czujników temperatury – patrz schemat elektryczny Modułu Zabezpieczającego PZ HX.

Lokalizacja czujników temperatury - patrz rozdział 5

4 PODSTAWOWE FUNKCJE URZĄDZENIA

Moduł Zabezpieczający PZ HX jest autonomicznym układem pomiarowo-zabezpieczającym. Wymóg zapewnienia stałego podłączenia do Internetu (do celów zachowania pełnej funkcjonalności ochrony przeciwzamrożeniowej) umożliwia jednocześnie obsługę urządzenia z poziomu platformy Ekontrol.pl.

Użytkownik lub instalator posiada dostęp do wszystkich parametrów potrzebnych do prawidłowego skonfigurowania urządzenia.

4.1. Pomiar temperatur

Moduł Zabezpieczający PZ HX za pomocą koniecznych do zamontowania czujników temperatury dokonuje pomiaru temperatury nośnika ciepła na wlocie i wylocie z wymiennika ciepła zabezpieczanej pompy ciepła. Pomiar jest realizowany z dokładnością 0,1 °C.

Prawidłowy pomiar temperatur realizowany przez sterownik G922-PZHX mieści się w zakresie od -30 °C do 100 °C, poza tym zakresem sterownik zgłosi błąd uszkodzenia lub braku czujnika temperatury.



UWAGA

Wszystkie nieprawidłowości związane z pomiarem temperatur sterownik G922-PZHX zgłasza poprzez sygnalizację świetlną i/lub dźwiękową. Dodatkowo za pośrednictwem platformy Ekontrol zgłaszane są komunikaty poprzez wysłanie odpowiedniej informacji z kodem błędu drogą mailową, a w przypadku posiadania pakietu Ekontrol PREMIUM za pomocą SMS. W tym celu należy upewnić się o poprawnym wpisaniu swojego adresu email oraz numeru telefonu na platformie Ekontrol.

4.2. Pomiar przepływu

Sterownik G922-PZHX za pomocą zastosowanego w instalacji przepływomierza impulsowego dokonuje pomiaru bieżącego przepływu (jednostka: l/min) lub zlicza ilość cieczy (jednostka: l) jaka przepłynęła przez pompę ciepła w czasie pracy pompy obiegowej podłączonej do Modułu Zabezpieczającego PZ HX pompę ciepła.



UWAGA

Wszystkie nieprawidłowości związane z pomiarem przepływu sterownik G922-PZHX zgłasza poprzez sygnalizację świetlną i/lub dźwiękową. Dodatkowo za pośrednictwem platformy Ekontrol zgłaszane są komunikaty poprzez wysłanie odpowiedniej informacji z kodem błędu drogą mailową, a w przypadku posiadania pakietu Ekontrol PREMIUM za pomocą SMS. W tym celu należy upewnić się o poprawnym wpisaniu swojego adresu email oraz numeru telefonu na platformie Ekontrol.



UWAGA

W przypadku montażu przepływomierza na bypasse pełni on wyłącznie funkcję zabezpieczającą i odczyty nie mają zastosowania w analizie danych takich jak produkcja energii cieplnej czy COP.

4.3. Pomiar parametrów elektrycznych

Sterownik G922-PZHX za pomocą dwóch przekładników prądowych dokonuje pomiarów mocy dwóch niezależnych urządzeń elektrycznych podłączonych do dwóch niezależnych kanałów pomiarowych KAN1 i KAN2.

Istnieje możliwość podłączenia tej samej fazy do obu kanałów:

- KAN1 – L1
- KAN2 – L1

lub różnych faz do obu kanałów:

- KAN1 – L1
- KAN2 – L2

Dla kanałów pomiarowych dokonywany jest pomiar natężenia prądu elektrycznego przepływającego przez przekładniki prądowe oraz za pomocą układu pomiarowego wewnątrz sterownika realizowany jest pomiar napięcia elektrycznego odbiorników podłączonych zacisków KAN1 i KAN2.

Każdy kanał pomiarowy powiązany jest z odpowiednim przekładnikiem prądowym i przyłożonym do niego napięciem, czyli:

- kanał pomiarowy KAN1 powiązany jest z przekładnikiem prądowym C1 i z przyłożonym napięciem do odbiornika 1 (odbiornik 1-fazowy lub 3-fazowy)
- kanał pomiarowy KAN2 powiązany jest z przekładnikiem prądowym C2 i z przyłożonym napięciem do odbiornika 2 (odbiornik 1-fazowy)

Pomiary parametrów elektrycznych realizowane przez sterownik G922-PZHX:

- pomiar natężenia prądu odbiorników KAN1 i KAN2 [A]
- pomiar napięcia odbiorników KAN1 i KAN2 [V]
- pomiar chwilowej mocy elektrycznej kanałów pomiarowych KAN1 i KAN2 [W]
- zliczanie energii elektrycznej pobranej przez odbiorniki podłączone do kanałów pomiarowych KAN1 i KAN2 [kWh]



UWAGA

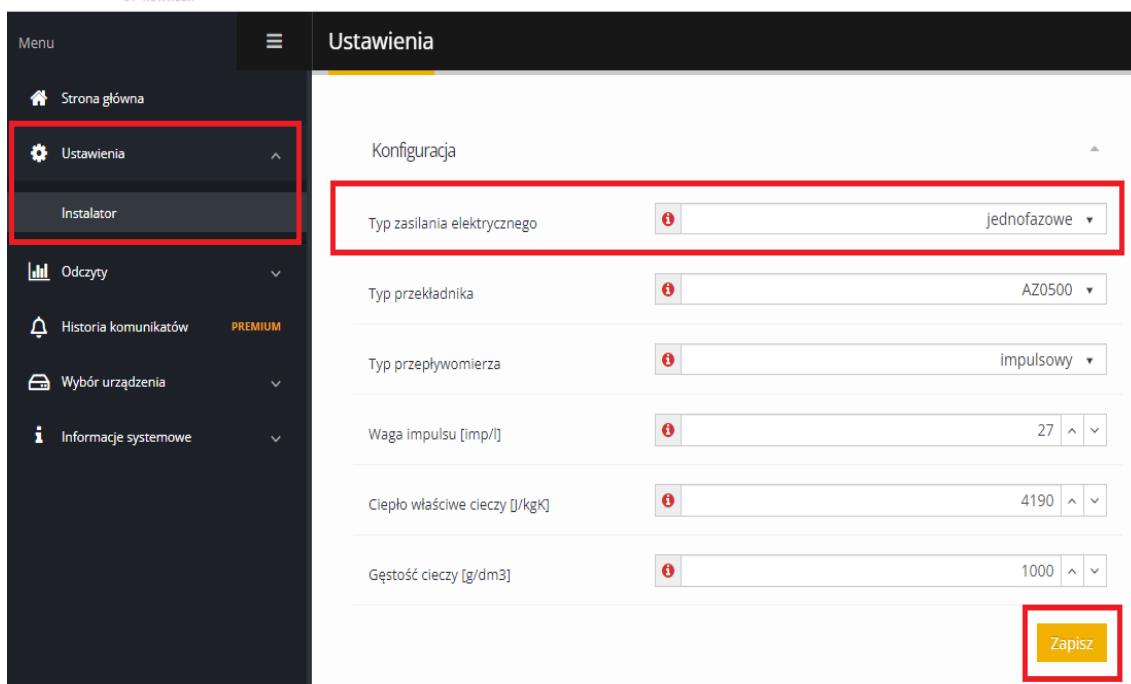
Sterownik może przeprowadzać pomiary dla urządzeń 1-fazowych i 3-fazowych – dokładne dla urządzeń jednofazowych, przybliżone dla urządzeń trójfazowych. W przypadku zastosowania urządzenia 3-fazowego, należy ustawić odpowiedni **Typ zasilania elektrycznego** w sterowniku poprzez platformę Ekontrol.



UWAGA

Przekładnik prądowy 1 należy przewlec przez przewód napięciowy, który zasilą jednostkę zewnętrzną pompy ciepła. **W przypadku trójfazowej pompy ciepła przekładnik musi zostać założony na tej samej fazie, która zasilą Moduł Zabezpieczający PZ HX.**

EKONTROL
BY HEWALEX



4.4. Pomiar parametrów cieplnych

Sterownik G922-PZHx wylicza chwilową moc cieplną jeśli poprawnie zostaną zamontowane czujniki temperatur i przepływomierz impulsowy, dla którego waga impulsu zostanie odpowiednio zadeklarowana w Ekontrol.

Pomiary parametrów cieplnych realizowane przez sterownik G922-PZHx:

- pomiar chwilowej mocy cieplnej [W],
- zliczanie energii cieplnej wytworzonej przez pompę ciepła [kWh].



UWAGA

Sterownik przeprowadza domyślnie pomiary dla nośnika ciepła jakim jest woda. W przypadku zastosowania innego nośnika ciepła należy zadeklarować jego właściwości w sterowniku poprzez platformę Ekontrol.



UWAGA

W przypadku montażu przepływomierza na bypassie pełni on wyłącznie funkcję zabezpieczającą i odczyty nie mają zastosowania w analizie danych takich jak produkcja energii cieplnej czy COP.

Menu

- Strona główna
- Ustawienia**
- Instalator
- Odczyty
- Historia komunikatów PREMIUM
- Wybór urządzenia
- Informacje systemowe

Ustawienia

Konfiguracja

Typ zasilania elektrycznego:

Typ przekładnika:

Typ przepływomierza:

Waga impulsu [imp/l]:

Ciepło właściwe cieczy [J/kgK]:

Gęstość cieczy [g/dm3]:

Zapisz

4.5. Autodiagnostyka Modułu Zabezpieczającego PZ HX

Sterownik G922-PZHx posiada funkcje sprawdzania poprawności podłączenia i działania elementów wchodzących w skład Modułu Zabezpieczającego PZ HX.

Wykaz parametrów / funkcji / urządzeń kontrolowanych przez sterownik G922-PZHx

- uszkodzenie lub brak czujników temperatury,
- uszkodzenie, brak lub nieprawidłowa praca głównej lub dodatkowej pompy zabezpieczającej,
- uszkodzenie, brak, spadek wymaganej pojemności akumulatora, spadek napięcia pracy akumulatora,
- uszkodzenie, brak lub nieprawidłowa praca ładowarki akumulatora,
- uszkodzenie, brak lub nieprawidłowa praca przetwornicy DC/AC,
- brak głównego zasilania 230 V AC na zaciskach zasilających sterownik G922-PZHx,
- uszkodzenie lub brak elektronicznego miernika przepływu,
- kontrola wymaganego minimalnego natężenia przepływu cieczy.

4.6. Funkcja zwiększenie żywotności akumulatora

Sterownik G922-PZHx posiada funkcje zwiększenia żywotności akumulatora wchodzącego w skład Modułu Zabezpieczającego PZ HX. Zwiększenie żywotności akumulatora polega na okresowym automatycznym rozładowywaniu, celem utrzymania akumulatora w dobrej kondycji pojemnościowej. Funkcje zwiększenia żywotności akumulatora realizowana jest w okresach, w których nie występuje spadek temperatury zewnętrznej poniżej 10 °C.



UWAGA

Przy połączeniu internetowym test rozładowania automatycznie zostanie zablokowany od listopada do lutego.

5 MONTAŻ I PODŁĄCZENIE

5.1. Wariant urządzenia

Moduł Zabezpieczający PZ HX może występować w dwóch wariantach wykonania:

- Moduł Zabezpieczający PZ HX jako integralna część zabudowana wewnątrz obudowy jednostki wewnętrznej pompy ciepła serii PCCO MONO obsługującej główną pompę układu hydraulicznego pompy ciepła typu MONOBLOK pracującej na wodzie grzewczej.
- Moduł Zabezpieczający PZ HX jako autonomiczne urządzenie do niezależnego montażu na powierzchni płaskiej obsługującej dodatkową pompę zabezpieczającą o mocy elektrycznej nie przekraczającej 150 W montowaną na by-passie układu hydraulicznego dowolnej pompy ciepła typu MONOBLOK pracującej na wodzie grzewczej.

W przypadku zastosowania jednostki wewnętrznej pompy ciepła z wbudowanym Modułem Zabezpieczającym PZ HX montaż wszystkich podzespołów poza elektronicznym miernikiem przepływu został dokonany przez firmę Hewalex. Elektroniczny miernik przepływu należy zamontować zgodnie ze schematem hydraulicznym - patrz. podpunkt 5.3., a przewód zasilający podłączyć pod dedykowane zaciski wewnątrz jednostki wewnętrznej pompy ciepła (patrz schemat podłączenia).

W przypadku zastosowania pompy ciepła bez wbudowanego Modułu Zabezpieczającego PZ HX, należy zastosować Moduł Zabezpieczający PZ HX jako autonomiczne urządzenie. Urządzenie zabezpieczające występuje w dwóch wersjach:

- Moduł Zabezpieczający PZ HX022B z ładowarką 2,5 A oraz akumulatorem 22 Ah pakowanym osobno,
- Moduł Zabezpieczający PZ HX100B z ładowarką 5 A oraz akumulatorem 100 Ah pakowanym osobno.



UWAGA

Dołączony do zestawu akumulator znajduje się w osobnym opakowaniu. Podczas montażu urządzenia akumulator należy zainstalować w dedykowanym miejscu wewnątrz urządzenia lub poza nim, w zależności od wyboru pojemności akumulatora.

5.2. Montaż urządzenia

Przy użyciu rysunków z wymiarami podanymi w instrukcji przygotować powierzchnię płaską do montażu urządzenia wraz dodatkowym akumulatorem.

Zamontować trwale za pomocą dostarczonych kołków montażowych lub specjalnych elementów mocujących, jeżeli konstrukcja powierzchni tego wymaga.

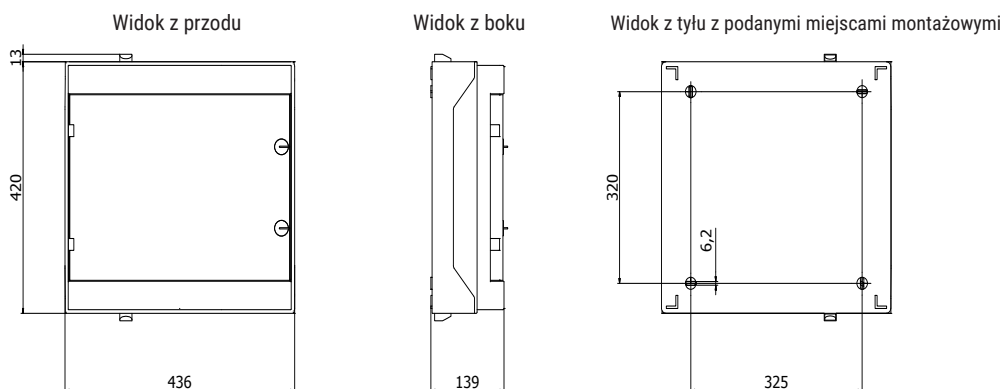
Dodatkowo montaż powinien umożliwiać wygodne otwarcie drzwi modułu z łatwym dostępem do wnętrza urządzenia. Z uwagi na ograniczoną długość przewodów do podłączenia akumulatora, akumulator zewnętrzny powinien zostać zamontowany w bliskiej odległości od modułowej skrzynki elektrycznej bez konieczności przedłużania przewodów.



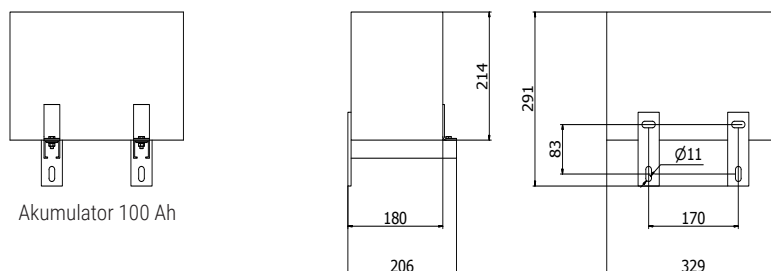
UWAGA

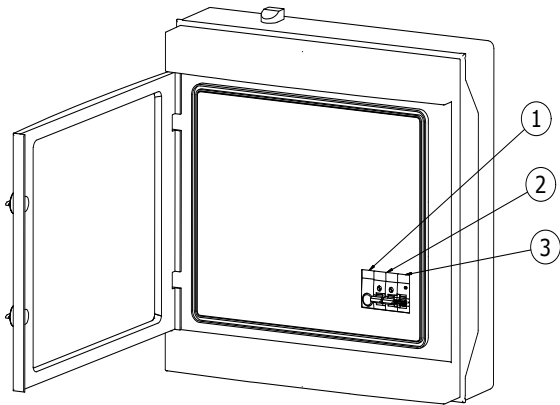
Akumulator (dla PZ HX022B) należy umieścić wewnątrz urządzenia dopiero po zamontowaniu urządzenia do powierzchni płaskiej. W przeciwnym wypadku istnieje ryzyko uszkodzenia obudowy Modułu Zabezpieczającego PZ HX. Akumulator dla PZ HX100B montowany jest na dedykowanych wspornikach.

Wymiary urządzenia [mm]:

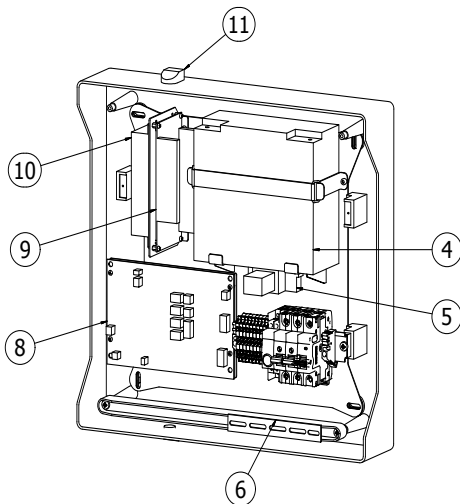


Wymiary akumulatora oraz wsporników (dla PZ HX100B) [mm]:

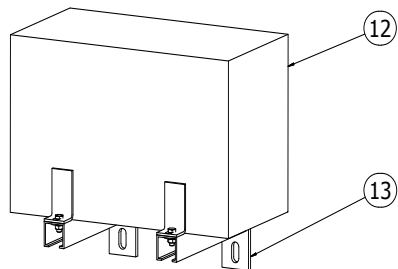




- 1 – dioda sygnalizacyjna
- 2 – główny rozłącznik napięcia 12 V DC
- 3 – główny bezpiecznik napięcia 230 V AC



- 4 – akumulator 12 V DC (dotyczy wersji PZ HX022)
- 5 – przekaźnik elektryczny
- 6 – listwa zaciskowa PE
- 7 – główna listwa przyłączeniowa
- 8 – sterownik G922-PZHX
- 9 – przetwornica 12 V DC / 230 V AC
- 10 – ładowarka akumulatora
- 11 – otwór wentylacyjny



- 12 – akumulator 12 V DC (dotyczy wersji PZ HX100)
- 13 – wspornik akumulatora (dotyczy wersji PZ HX100)

5.3. Podłączenie Modułu Zabezpieczającego PZ HX

Przepływomierz oraz dodatkową pompę zabezpieczającą należy zamontować na dodatkowym rurociągu bypassie. Moduł Zabezpieczający PZ HX będzie realizował pomiar przepływu wyłącznie dla funkcji zabezpieczenia przeciwzamroziowego oraz funkcje pomiarów elektrycznych.



UWAGA

Do prawidłowego działania zabezpieczenia przeciw zamrożeniu układu pompy ciepła wymagany jest minimalny przepływ, którego weryfikacja dokonywana jest codziennie. Brak montażu i podłączenia przepływomierza spowoduje zawieszenie ochrony pompy ciepła przed zamrożeniem przez Moduł Zabezpieczający PZ HX.

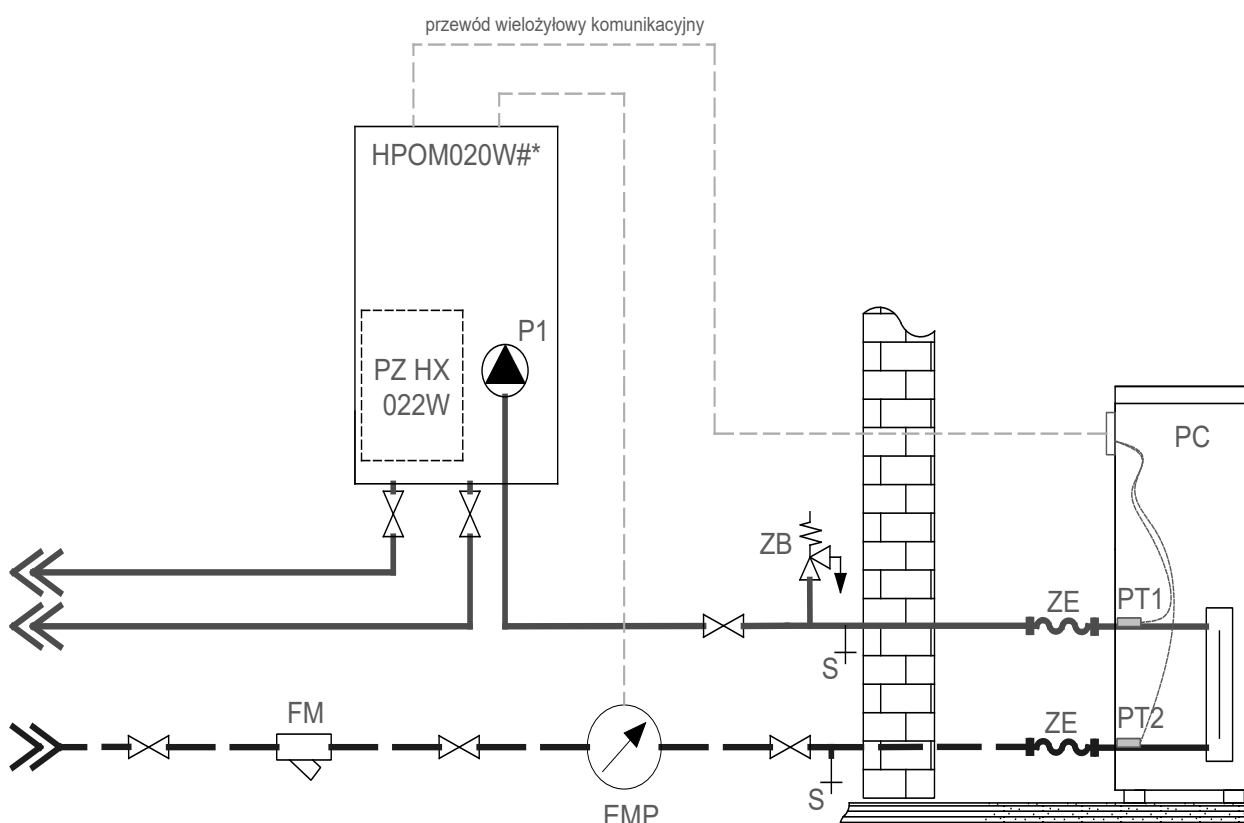
W zależności od lokalizacji głównej pompy skraplacza pompy ciepła P1 oraz producenta pompy ciepła należy wykonać jedno z poniższych podłączeń hydraulicznych.

Legenda dla poniższych schematów:

- | | | |
|---------------------------|------------------------------------|---|
| PC – pompa ciepła | ZZ – zawór zwrotny | P2 – dodatkowa pompa zabezpieczająca |
| ZE – złącze elastyczne | ZZ* – zawór zwrotny | PT1 – czujnik temp. – wylot ze skraplacza |
| S – zawór spustowy | PZHX – Moduł Zabezpieczający PZ HX | PT2 – czujnik temp. – wlot do skraplacza |
| FM – filtr magnetyczny | EMP – przepływomierz | |
| ZB – zawór bezpieczeństwa | P1 – pompa skraplacza pompy ciepła | |

a) Pompa ciepła PCCO MONO Hewalex z jednostką wewnętrzną „hydrobox”

Jednostka wewnętrzna PCCO MONO (HPOM020W#*) występuje w wersji z wbudowanym Modułem Zabezpieczającym PZ HX. W takim przypadku wszystkie podłączenia zostały wykonane fabrycznie. Schemat elektryczny zawarty jest w instrukcji montażu pompy ciepła oraz na obudowie jednostki wewnętrznej pompy ciepła. Obligatoryjnym elementem do podłączenia pozostaje przepływomierz.

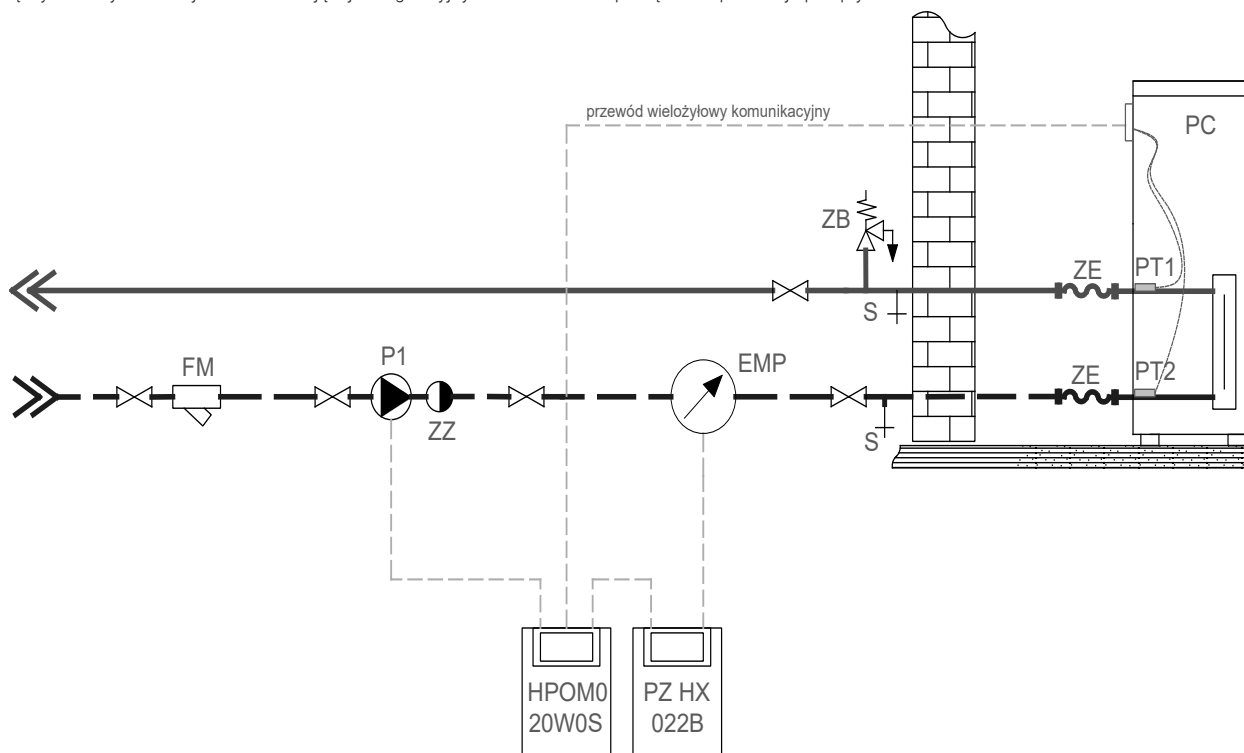


UWAGA

Czujniki PT1 oraz PT2 zlokalizowano fabrycznie w jednostce zewnętrznej i wymagają wyłącznie podłączenia elektrycznego.

b) Pompa ciepła PCCO MONO Hewalex z jednostką wewnętrzną „sterującą”

Jednostka wewnętrzna PCCO MONO (HPOM020W0S) występuje w wersji „sterującej” – bez elementów hydraulicznych. W takim przypadku wszystkie podłączenia elektryczne (w tym połączenie elektryczne jednostki sterującej do Modułu Zabezpieczającego PZ HX) należy wykonać zgodnie z instrukcją montażu jednostki sterującej. W zestawie z jednostką sterującą dostarczono pompę skraplacza, którą należy zamontować zgodnie z poniższym schematem i podłączyć elektrycznie do jednostki sterującej. Obligatoryjnym elementem do podłączenia pozostaje przepływomierz.

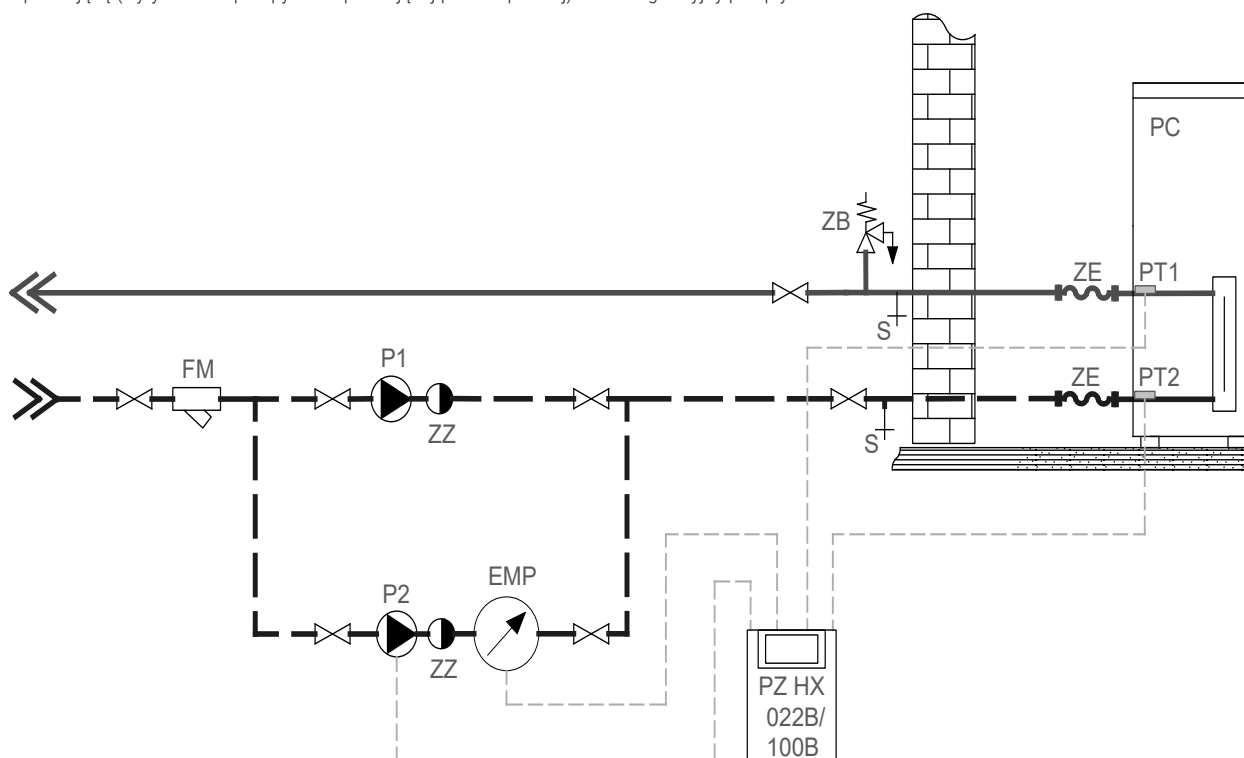


UWAGA

Czujniki PT1 oraz PT2 zlokalizowano fabrycznie w jednostce zewnętrznej i wymagają wyłącznie podłączenia elektrycznego.

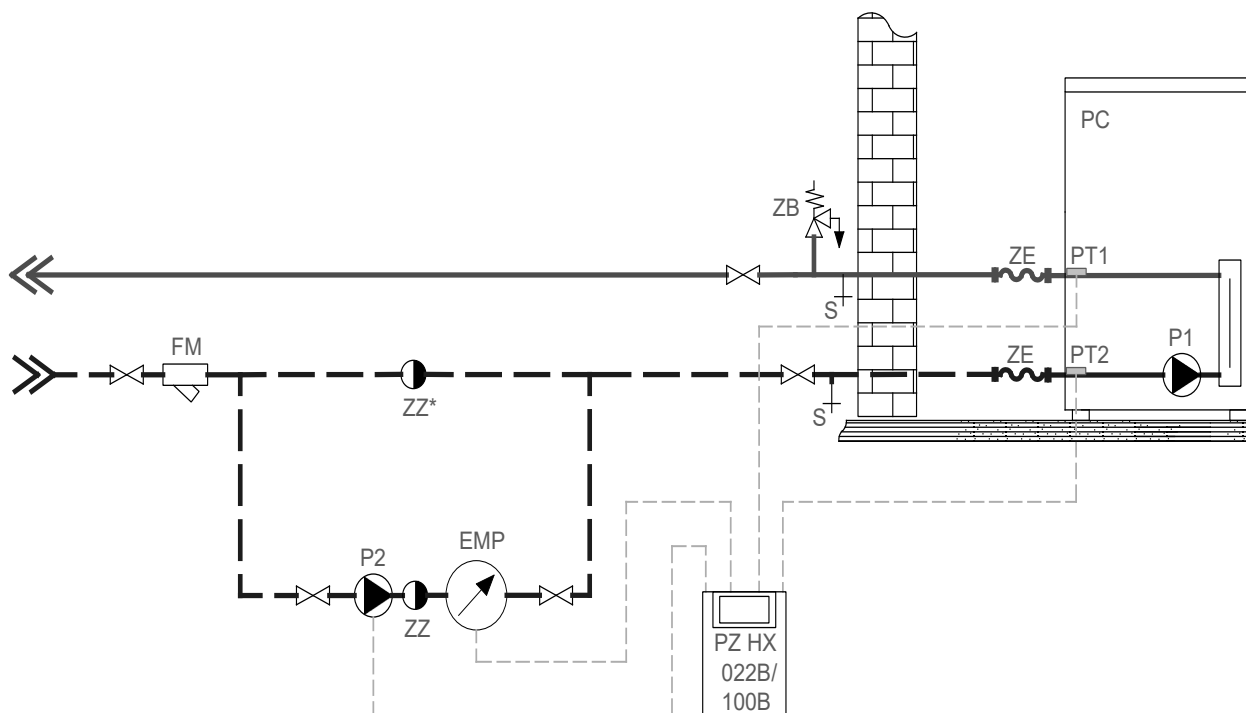
c) Pompa ciepła bez wbudowanej głównej pompy skraplacza

W przypadku gdy pompa ciepła nie posiada wbudowanej pompy skraplacza należy wykonać tzw. bypass. Na bypassie należy zamontować pompę zabezpieczającą (wytyczne dla pompy zabezpieczającej podano poniżej) oraz obligatoryjny przepływomierz.



d) Pompa ciepła z wbudowaną główną pompą skraplacza

W przypadku gdy pompa ciepła posiada wbudowaną główną pompę skraplacza należy wykonać tzw. bypass. Na bypassie należy zamontować pompę zabezpieczającą (wytyczne dla pompy zabezpieczającej podano poniżej) oraz obligatoryjny przepływomierz. Zwraca się uwagę także na wymóg montażu zaworu zwrotnego na głównym rurociągu, między bypasssem (oznaczony ZZ*),



UWAGA

Rurociągi prowadzone wewnątrz budynku należy zaizolować stosując się do wytycznych Rozporządzenia Ministra Infrastruktury w sprawie warunków technicznych, jakim powinny odpowiadać budynki i ich usytuowanie.

Rurociągi prowadzone na zewnątrz budynku należy zaizolować stosując się co najmniej do poniższych wytycznych:

Średnica wewnętrzna rurociągu	Grubość izolacji*
≤ 22mm	40mm
22-35mm	50mm
35-40mm	60mm
40-60mm	90mm
≥ 60mm	110mm

* Minimalna grubość izolacji cieplnej (materiał o współczynniku przewodzenia ciepła $\lambda = 0,035 [W/(m \cdot K)]$)

Należy ponadto stosować izolację odporną na dyfuzję pary wodnej, ponadto izolację rurociągów prowadzonych na zewnątrz budynku należy zabezpieczyć przed wpływem promieniowania UV.



UWAGA

Filtr zlokalizowany na wlocie wody do skraplacza należy czyścić zgodnie z jego instrukcją. Zaleca się wyczyszczenie filtra po pierwszym miesiącu użytkowania instalacji, a następnie co najmniej dwa razy w roku (szczególnie przed sezonem grzewczym).



UWAGA

Należy zapewnić możliwość swobodnego opróżnienia skraplacza na wypadek wystąpienia awarii lub długotrwałej (powyżej 48h) przerwy w dostawie energii elektrycznej, poprzez zastosowanie zaworów spustowych przed oraz za skraplaczem oraz prowadzenie rurociągu wodnego przy zachowaniu spadku min. 0,5% od skraplacza pompy ciepła do zaworów spustowych.

W przypadku zastosowania schematu c) oraz d) należy uwzględnić także poniższe uwagi:



UWAGA

Maksymalna moc elektryczna pompy zamontowanej na bypassie nie może przekroczyć 150 W. Podłączaną do Modułu Zabezpieczającego PZ HX pompę obiegu zabezpieczającego, należy dobrać na minimalny przepływ wynikający z pojemności skraplacza pompy ciepła i wyliczony z zależności:

$$Q_{min} = 2 \times V_{skr} \text{ [dm}^3\text{/min]},$$

gdzie V_{skr} – Pojemność wodna skraplacza pompy ciepła w dm^3

W przypadku skraplaczy o niewielkiej pojemności wodnej - poniżej 5 dm^3 (np. wymienniki płytowe), wymaga się zachowanie minimalnego przepływu $10 \text{ dm}^3\text{/min}$.



UWAGA

Dopuszcza się zastosowanie Modułu Zabezpieczającego PZ HX jako system zabezpieczenia przeciwzamrozeniowego do pomp ciepła spoza oferty Hewalex. Należy zwrócić szczególną uwagę na ewentualnie zastosowany już system przeciwzamrozeniowy pompy ciepła, tak aby nie było możliwości samoczynnego zamknięcia obiegu hydraulicznego między pompą ciepła a odbiornikiem ciepła. W takim przypadku funkcjonalność Modułu Zabezpieczającego PZ HX zostaje ograniczona i Hewalex nie przejmuje odpowiedzialności za brak funkcjonalności Modułu Zabezpieczającego PZ HX.



UWAGA

W celu weryfikacji prawidłowego montażu i zminimalizowania ryzyka błędnego podłączenia należy skontaktować się z producentem pompy ciepła.



UWAGA

Czujniki temperatury PT1 i PT2 należy zamontować odpowiednio na wylocie i wlocie, możliwie blisko jednostki zewnętrznej pompy ciepła. Zaleca się montaż czujników przylgowo do rur, umieszczonych pod izolacją lub przy wykorzystaniu odpowiedniej armatury z tuleją pomiarową na czujniki.

5.4. Opis złącz sterownika Modułu Zabezpieczającego G922-PZHx

Opis złącz bezpośredniego podłączenia (podłączenie do głównych zacisków sterownika G922-PZHx):

- PT1 – Czujnik temperatury wylotu wody z jednostki zewnętrznej pompy ciepła (skraplacza),
- PT2 – Czujnik temperatury wlotu wody do jednostki zewnętrznej pompy ciepła (skraplacza),



UWAGA

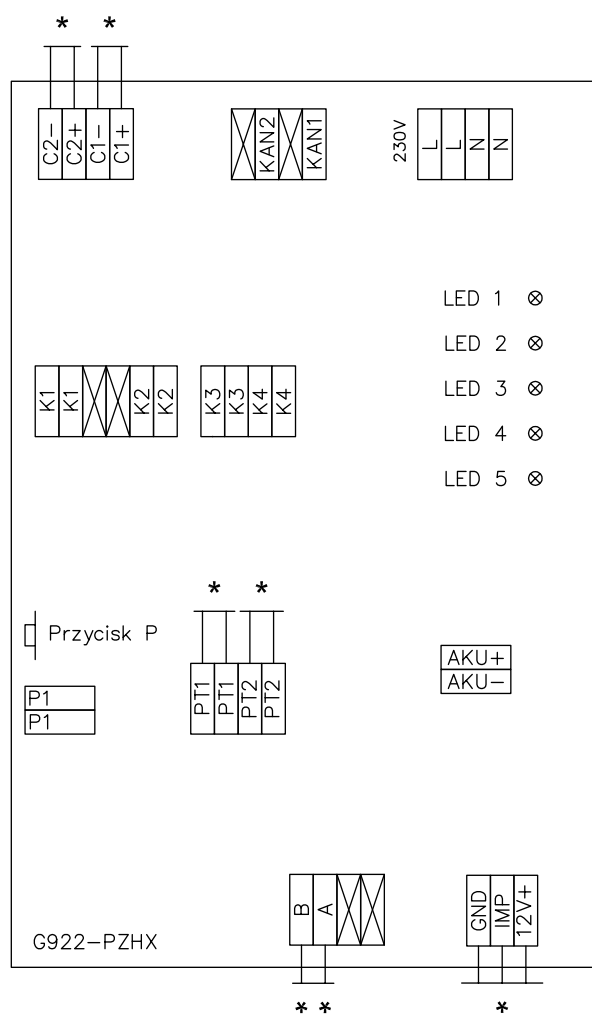
Polaryzacja czujników nieistotna.

- C1 – przekładnik prądowy (cęga pomiarowa) pomiaru natężenia prądu kanału pomiarowego KAN 1: zasilanie pompy ciepła,
- C2 – przekładnik prądowy (cęga pomiarowa) pomiaru natężenia prądu kanału pomiarowego KAN 2: pompa zabezpieczająca,

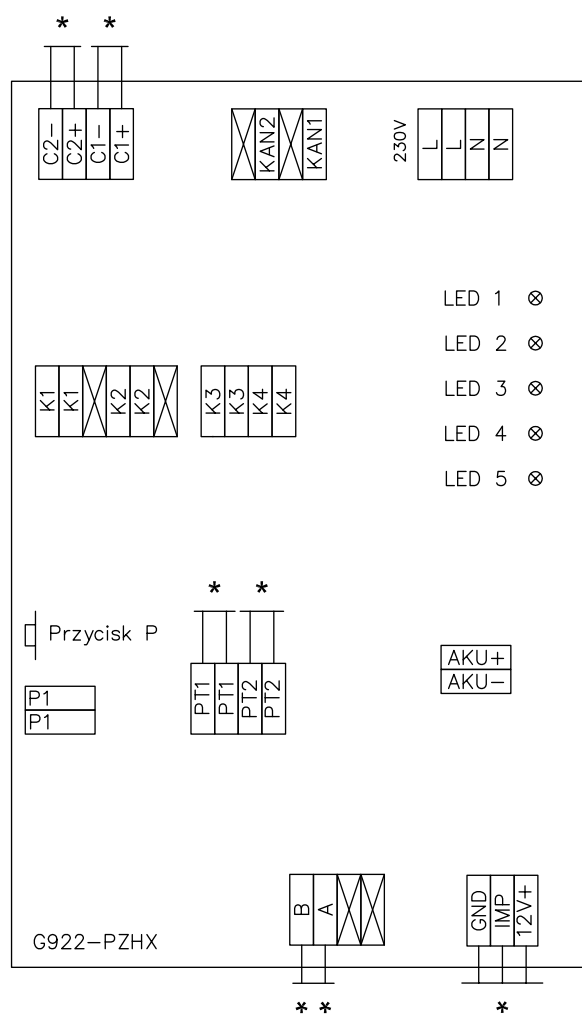
Wejścia przekładników C1 i C2 powiązane z wejściami kanałów pomiarowych KAN1 i KAN2, czyli C1 i KAN1 oraz C2 i KAN2.

- GND – MASA przepływomierza impulsowego lub MASA zwierno-rozwiernego przepływomierza,,
- IMP – IMPULS WEJŚCIOWY przepływomierza lub SYGNAŁ WEJŚCIOWY zwierno-rozwiernego przepływomierza,
- 12V+ – ZASILANIE 12 V DC przepływomierza.

Wersja zewnętrzna (HPAZ022B oraz HPAZ100B)



Wersja zintegrowana w jednostce wewnętrznej pompy ciepła PCCO MONO



UWAGA

Oznaczenia na rysunku „*” określają miejsca bezpośredniego podłączenia przewodów elementów potrzebnych do prawidłowego działania Modułu Zabezpieczającego PZ HX (czujniki, przekładniki itd.).

Oznaczenie na rysunku „**” określa miejsce podłączenia przewodowej komunikacji RS485 (za pomocą modemu EKOLAN), brak podłączenia przewodowego oznacza konieczność zastosowania komunikacji bezprzewodowej poprzez wbudowany modem Wi-Fi z wykorzystaniem prawidłowo skonfigurowanej domowej sieci Wi-Fi.

Szczegółowa instrukcja podłączenia Modułu Zabezpieczającego PZ HX do sieci Wi-Fi dostępna jest na stronie internetowej Hewalex.pl lub na kanale Hewalex na YouTube.

Opis pozostałych złącz wykorzystywanych przez główne urządzenia Modułu Zabezpieczającego PZ HX:

K1 – przełącznik ładowarki akumulatora 12 V DC

K2 – przełącznik głównej pompy obiegowej (wersja zintegrowana PCCO MONO) lub dodatkowej pompy zabezpieczającej (wersja autonomiczna)

K3 – przełącznik przetwornicy 12 V DC / 130 V DC

K4 – przełącznik diody sygnalizacyjnej

A – komunikacja przewodowa RS485 (wykorzystywana do połączenia z Modemem EKO-LAN)

B – komunikacja przewodowa RS485 (wykorzystywana do połączenia z Modemem EKO-LAN)

Opis pozostałych elementów sterownika G922-PZHX:

LED 1 – kolor zielony – informacja o zasilaniu sterownika G922-PZHX,

LED 2 – kolor czerwony – informacja o statusie pracy, błędach, awariach,

LED 3 – kolor żółto-pomarańczowy – informacja o komunikacji internetowej

LED 4 – kolor zielony – informacja o zasilaniu wbudowanego modułu Wi-Fi, statusie pracy modułu Wi-Fi. Częstotliwość pracy modułu – 2.4 GHz

LED 5 – kolor czerwony – informacja o statusie aktualizacji oprogramowania poprzez wbudowany moduł Wi-Fi,

P1 – możliwość podłączenia bezpotencjałowego przycisku zewnętrznego typu RESET,

PRZYCISK P – wbudowany przycisk typu RESET



UWAGA

Przyciski (typu RESET) P1 lub P służą do konfiguracji parametrów serwisowych lub kasowania alarmów.

6 PIERWSZE URUCHOMIENIE

Przed pierwszym uruchomieniem należy wykonać poniższe:

- 1) Weryfikacja poprawności zamocowania Modułu Zabezpieczającego PZ HX oraz akumulatora.
- 2) Weryfikacja poprawności wykonania połączeń elektrycznych zgodnie ze schematem.
- 3) Weryfikacja poprawności lokalizacji, montażu i podłączenia czujników temperatury.
- 4) Weryfikacja poprawności lokalizacji, montażu i podłączenia przepływomierza impulsowego.
- 5) Weryfikacja poprawnego montażu i podłączenia przekładników prądowych.
- 6) Włączenie napięcia 230 V z sieci elektroenergetycznej.
- 7) Podłączenie elektryczne akumulatora.
- 8) Konfiguracja połączenia internetowego:
 - bezprzewodowego za pomocą wbudowanego modułu Wi-Fi,
 - przewodowego za pomocą Modemu EKO-LAN (dla wersji z wbudowanym modemem).
- 9) Rejestracja konta użytkownika na platformie Ekontrol wraz z uzupełnieniem niezbędnych danych kontaktowych.



UWAGA

Stałe połączenie internetowe sterownika G922-PZHX jest bezwzględnie wymagane do prawidłowego działania ochrony przeciwwymrozeniowej. **Brak połączenia internetowego powodować będzie nieuznanie roszczenia gwarancyjnego. Minimalny czas obecności napięcia sieciowego i połączenia internetowego przed jego zanikiem do aktywnej gwarancji przeciwwymrozeniowej wynosi 12 godzin.**

- 10) Prawidłowe wypełnienie kart gwarancyjnych i zachowanie ich celem ewentualnej potrzeby okazania kart w sprawach reklamacyjno-serwisowych.



UWAGA

Podanie napięcia 230 V do sterownika G922-PZHx uruchamia stałą kontrolę wszystkich podłączonych do sterownika urządzeń i czujników temperatury. Na bieżąco kontrolowane jest napięcie akumulatora. W przypadku spadku poniżej minimalnej wartości zostaje uruchomiona ładowarka.

Brak napięcia sieciowego 230 V, a tym samym praca sterownika na napięciu 12 V DC z akumulatora powoduje wyłączenie w sterowniku niektórych funkcji, które mogłyby powodować niepotrzebne rozładowywanie akumulatora i zmniejszenie czasu działania zabezpieczenia przeciwzamrozeniowego.

W przeciągu 12 godzin po pierwszym uruchomieniu (jednoczesne podanie napięcia 230 V AC oraz 12 V DC) lub po resetowaniu sterownika (wyłączenie i ponowne podanie napięcia 230 V AC oraz 12 V DC), następuje włączenie **testu dziennego**, w którym uruchomiona zostaje pompa obiegowa (główna lub dodatkowa zabezpieczająca) i sprawdzany jest prawidłowy przepływ.

Po poprawnie przeprowadzonym teście dziennym następny test zostanie wykonany za 12 godzin. Po niepoprawnie zakończonym teście dziennym oraz wystąpieniu jakiegokolwiek błędu pracy podłączonych urządzeń następuje wysłanie odpowiedniego komunikatu (w formie mailowej lub SMS zależnie od pakietu Ekontrol) a Moduł Zabezpieczający PZ HX uruchamia sygnalizację świetlną lub dźwiękową w odpowiedniej konfiguracji (patrz. **Tabela komunikatów**).



UWAGA

Do poprawnej komunikacji bezprzewodowej poprzez moduł Wi-Fi oraz przewodowej poprzez Modem EKO-LAN potrzebne jest zasilanie 230 V sterownika z sieci energetycznej. Dodatkowo moduł Wi-Fi wymaga odpowiedniej siły sygnału Wi-Fi, w przypadku słabego sygnału należy zastosować wzmacniacz sygnału Wi-Fi.

Stale połączenie internetowe sterownika G922-PZHx daje możliwość wyświetlania wszystkich odczytów, zdalnej obsługi sterownika oraz diagnostykę pracy urządzeń podłączonych do sterownika.

7

PODŁĄCZENIE MODUŁU ZABEZPIECZAJĄCEGO PZ HX DO PLATFORMY EKONTROL

Moduł Zabezpieczający PZ HX zamontowany jako integralna część jednostki wewnętrznej pompy ciepła PCCO MONO podłączony jest fabrycznie poprzez Modem EKO-LAN. Do poprawnego funkcjonowania Modemu EKO-LAN konieczne jest doprowadzenie do niego przewodu internetowego zakończonego standardową wtyczką RJ45 (8P8C).



UWAGA

Przewód nie wchodzi w zakres dostawy.

Poprawne połączenie Modemu EKO-LAN z Internetem sygnalizowane jest ciągłym świeceniem zielonej diody na modemie.

Moduł Zabezpieczający PZ HX należy podłączyć poprzez komunikację bezprzewodową Wi-Fi z wykorzystaniem prawidłowo skonfigurowanej domowej sieci Wi-Fi.

Prawidłowe połączenie przewodowe lub bezprzewodowe umożliwia pomyślne podłączenie sterownika do platformy Ekontrol.

Założenie konta przebiega zgodnie z procedurą opisaną na w/w stronie internetowej.

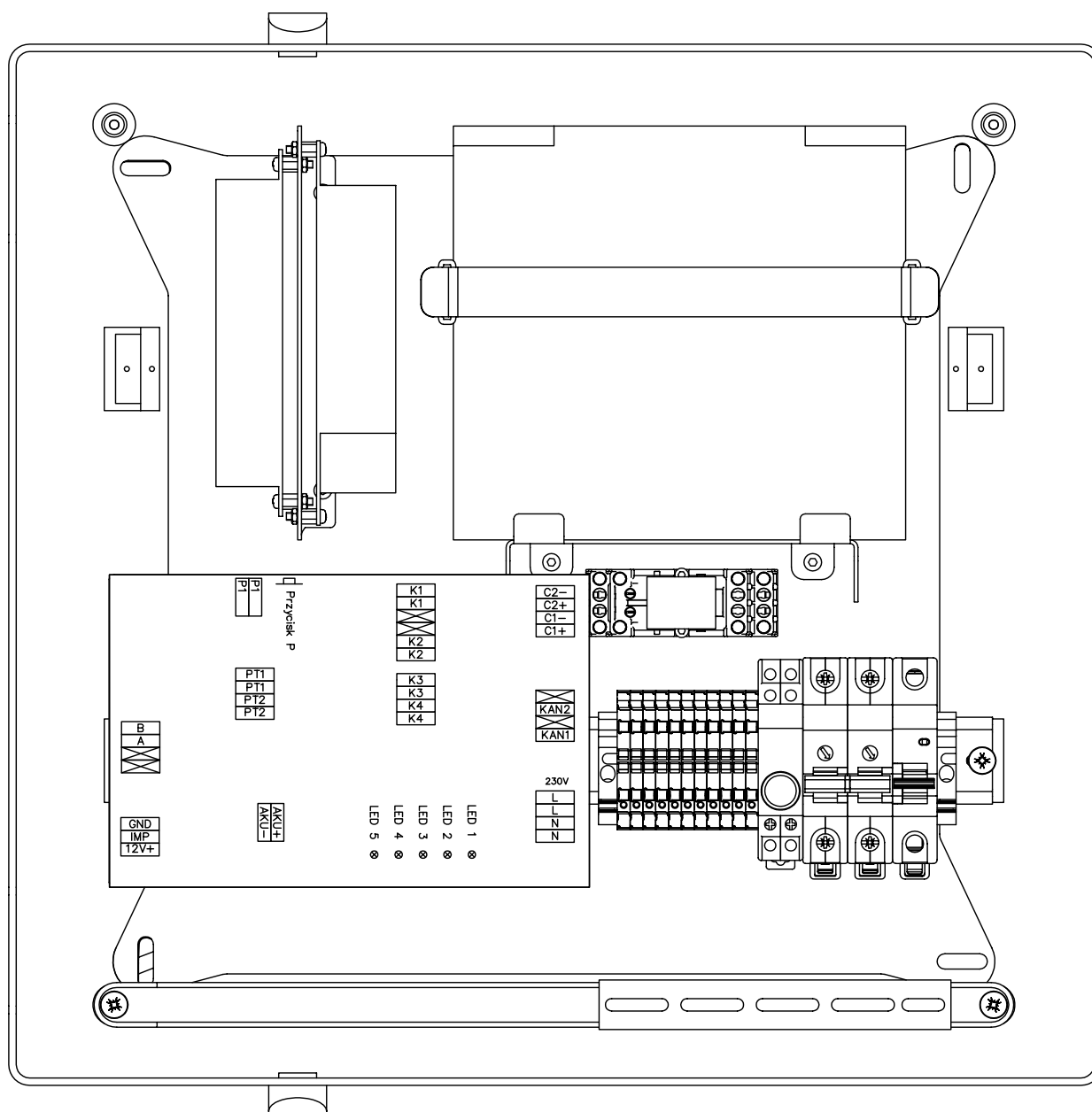
Szczegółowa instrukcja połączenia przewodowego poprzez Modem EKO-LAN - patrz: Instrukcja montażu i uruchomienia Modemu EKO-LAN (dostępna pod adresem <https://www.hewalex.pl/pliki/dokumentacja-techniczna/>).

8

KALIBRACJA CZUJNIKÓW TEMPERATURY

Czujniki temperatury są fabrycznie skalibrowane i nie należy ich ponownie kalibrować. Dopuszcza się przedłużanie czujników do 50 m.b. bez konieczności kalibracji czujników temperatury.

Ponowną kalibrację czujników temperatury należy przeprowadzić tylko w przypadku wymiany czujnika temperatury na nowy lub chęci dokładniejszego odczytywania energii i mocy cieplnej.



W celu ponownej kalibracji czujników temperatury należy:

- 1) Umieścić, prawidłowo podłączone do sterownika, czujniki PT1 i PT2 w jednakowej strefie temperaturowej i odczekać do ustabilizowania się temperatur na obu czujnikach,

Opcjonalnie: w przypadku czujników zamontowanych już w pompie ciepła, wyrównać temperaturę wlotu i wylotu wody ze skraplacza poprzez uruchomienie pompy skraplacza (lub pompy zabezpieczającej) na okres minimum 2 minut, bezwzględnie przy wyłączonej sprężarce oraz innych urządzeniach grzewczych, mogących powodować wystąpienie różnic temperatur na obu czujnikach,

- 2) Nacisnąć i trzymać przycisk P do momentu, w którym czerwona dioda (LED 2) w sterowniku G922-PZH zacznie pulsować podwójnie,
- 3) Zwolnić przycisk,
- 4) Kalibracja zakończona pomyślnie.



UWAGA

Jeżeli na sterowniku nie występują żadne błędy (alarmy), LED 2 zostanie wygaszona, sygnalizując, że kalibracja jest zakończona poprawnie i sterownik G922-PZH wróci do normalnego trybu pracy.

9 OBSŁUGA MODUŁU ZABEZPIEZAJĄCEGO PZ HX

Obsługa, zmiana parametrów i sterowanie Modułem Zabezpieczającym PZ HX odbywa się poprzez platformę Ekontrol, do której Moduł Zabezpieczający PZ HX musi zostać podłączony w dniu instalacji urządzenia.



UWAGA

Długotrwałe odłączenie urządzenia od napięcia zasilającego 230 V prowadzi do uszkodzenia akumulatora.

Niektóre parametry pracy urządzenia możliwe są do zmiany bezpośrednio z poziomu Modułu Zabezpieczającego PZ HX. Używane są do tego dwie diody LED znajdujące się na płycie sterownika: żółto-pomarańczowa (LED 3) oraz czerwona (LED 2), a także przycisk typu RESET P1 lub P.

Diody sygnalizują status urządzenia oraz umożliwiają poruszanie się po menu urządzenia. Dodatkowo zabudowany w sterowniku buzzer informuje o występujących alarmach (patrz tabela komunikatów).

Aby wejść do **menu serwisowego** należy nacisnąć i trzymać przycisk P do momentu, w którym dioda czerwona LED 2 będzie pulsować seriami oznaczającymi dany parametr (np. 2 x puls – przerwa, każda seria pulsuje 4 razy, patrz tabela poniżej)

Maksymalna krotność pulsacji diody wynosi 6.

Dalsze trzymanie przycisku spowoduje zapętlenie cyklu. Aby wejść do konkretnego menu (parametru) należy zwolnić przycisk na odpowiedniej sekwencji pulsowania diody czerwonej.

Ilość x PULS - PRZERWA	Funkcja / Parametr
1	Brak reakcji Zwolnienie przycisku w tym momencie powoduje wyjście z menu bez żadnej zmiany.
2	Wejście w procedurę kalibracji/parowania czujników temperatury. Dla poprawnej kalibracji czujniki temperatury powinny posiadać tę samą temperaturę. Zwolnienie przycisku w tym momencie powoduje kalibrację czujników temperatury.
3	Wejście do menu ustawiania adresu fizycznego portu RS485. UWAGA! Zmiana tylko w przypadku występowania większej ilości Modułów Zabezpieczających PZ HX podłączonych do jednego Modemu EKO-LAN. Po zwolnieniu przycisku czerwona dioda LED 2 pulsuje 3 razy – przerwa, sygnalizuje w którym menu jest użytkownik. Dioda żółta LED 3 pulsuje i informuje jaki adres fizyczny jest aktualnie ustawiony w urządzeniu (do ilości mrugnięć należy dodać 10, czyli jeśli mruga 1 raz to znaczy, że adres fizyczny jest ustawiony na 11. Po zwolnieniu przycisku użytkownik ma około 10 sekund, żeby zacząć ustawiać adresy -> po tym czasie, jeśli przycisk nie zostanie wcisnięty, urządzenie wyjdzie z trybu menu do zwykłej pracy. Aby ustawić adres należy wcisnąć przycisk i go trzymać. Żółta dioda LED 3 będzie zmieniała ilość mrugnięć aż do 9 a następnie zacznie pulsować od początku, czyli od 1. Ilość mrugnięć będzie się zmieniać co 3 serie. Aby ustawić adres należy puścić przycisk podczas sygnalizacji żądanej liczby. Czyli jeśli użytkownik chce ustawić adres 13, to powinien zwolnić przycisk gdy żółta dioda LED 3 będzie pulsować 3 razy. Po ustawieniu nowego adresu sterownik zresetuje się i włączy ponownie się z nowymi ustawieniami.
4	Powrót do nastaw fabrycznych wyłączanie adresów i prędkości komunikacji portu RS485. Po wejściu do tego menu (zwolnienie przycisku) w urządzeniu zostaną zmienione: adres fizyczny= 11, adres logiczny= 1, prędkość transmisji 38400b/s. Po ustawieniu sterownik zostanie zresetowany i włączy się z nowymi ustawieniami. Zwolnienie przycisku w tym momencie powoduje powrót do nastaw fabrycznych portu RS485.
5	Włącz / wyłącz: Wi-Fi – włączenie możliwe tylko w przypadku napięcia 230 V podłączonego do sterownika. Zwolnienie przycisku w tym momencie powoduje włączenie lub wyłączenie modułu Wi-Fi w sterowniku.
6	Wyzerowanie poniższych liczników występujących w sterowniku: energia elektryczna kanał 1 energia elektryczna kanał 2 energia cieplna wodomierz energia cieplna – chłodzenie energia elektryczna kanał 1 - chłodzenie ilość cieczy, która przepłynęła bez zasilania 230 V ilość włączeń pompy zabezpieczającej Zwolnienie przycisku w tym momencie powoduje wyzerowanie powyższych liczników.

10 TABELA KOMUNIKATÓW

Sygnalizacja świetlna LED2, dioda sygnalizacyjna	Sygnalizacja dźwiękowa BUZZER	Kod błędu	Opis	Możliwa przyczyna
Sygnal ciągły	sygnal ciągły	PZ01	Spadek temp. na czujniku PT1 lub PT2 poniżej temp. krytycznej	<ul style="list-style-type: none"> - Zbyt długa przerwa w zasilaniu przy niskiej temperaturze zewnętrznej. - Rozładowany akumulator i brak napięcia sieciowego. - Uszkodzona lub błędnie podłączona pompa skraplacza pompy ciepła lub pompa zabezpieczająca. - Zamknięty zawór na układzie hydraulicznym pompy ciepła. - Zatkany filtr na układzie hydraulicznym pompy ciepła (przed skraplaczem). - Zamrożony skraplacz.
	1 x puls – przerwa	PZ11	Brak zasilania 230 V AC	<ul style="list-style-type: none"> - Braki w dostawie energii elektrycznej z sieci energetycznej. - Napięcie AC mierzone na Module Zabezpieczającym PZ HX poniżej 180 V. - Wyłączony bezpiecznik zasilania 230 V AC Modułu Zabezpieczającego PZ HX. - Odłączona wtyczka zasilania 230 V na sterowniku PZ HX.
2 x puls - przerwa	2 x puls – przerwa	PZ08	Uszkodzenie lub brak akumulatora	<ul style="list-style-type: none"> - Uszkodzony lub nieprawidłowo podłączony akumulator. - Rozładowany akumulator.
3 x puls - przerwa	3 x puls – przerwa	PZ06	Uszkodzenie lub brak ładowarki	<ul style="list-style-type: none"> - Uszkodzona lub nieprawidłowo podłączona ładowarka.
4 x puls - przerwa	4 x puls – przerwa	PZ09	Brak wymaganego natężenia przepływu podczas testu dziennego	<ul style="list-style-type: none"> - Uszkodzona lub błędnie podłączona pompa główna lub zabezpieczająca. - Zamknięty zawór na układzie hydraulicznym pompy ciepła. - Zatkany filtr na układzie hydraulicznym pompy ciepła (przed skraplaczem). - Uszkodzony, błędnie podłączony lub nieprawidłowo skonfigurowany przepływomierz.
5 x puls - przerwa	5 x puls – przerwa	PZ14	Błąd lub brak obu czujników temperatury PT1 i PT2	<ul style="list-style-type: none"> - Brak lub uszkodzony czujnik. - Nieprawidłowy czujnik temp.
5 x puls - przerwa		PZ03	Błąd lub brak czujnika temperatury PT1	<ul style="list-style-type: none"> - Uszkodzony przewód czujnika. - Uszkodzone wejście na płycie Modułu Zabezpieczającego PZ HX.
6 x puls - przerwa		PZ04	Błąd lub brak czujnika temperatury PT2	<ul style="list-style-type: none"> - Uszkodzone połączenie czujnika z płytą Modułu Zabezpieczającego PZ HX (kostka).
		PZ12	Brak komunikacji z Modułem Zabezpieczającym PZ HX	<ul style="list-style-type: none"> - Wyłączony bezpiecznik zasilania 230 V AC Modułu Zabezpieczającego PZ HX. - Napięcie AC mierzone na Module Zabezpieczającym PZ HX poniżej 180 V. - Błędne podłączenie zasilania Modułu Zabezpieczającego PZ HX. - Brak połączenia internetowego.
		PZ13	Brak komunikacji z Modułem Zabezpieczającym PZ HX	<ul style="list-style-type: none"> - Brak zasilania lub uszkodzenie Modemu EKO-LAN. - Wypięta wtyczka 8P8C w Modemie EKO-LAN. - Nieprawidłowo podłączona lub skonfigurowana komunikacja z Modułem Zabezpieczającym PZ HX.

W przypadku wystąpienia błędu i braku usunięcia usterki należy niezwłocznie skontaktować się producentem w celu weryfikacji pracy Modułu Zabezpieczającego PZ HX.

Zgłoszenie gwarancyjne zauważonych nieprawidłowości należy zgłosić poprzez formularz serwisowy znajdujący się na stronie internetowej Gwaranta:

<https://www.hewalex.pl/zgloszenie-serwisowe/>. Dopuszcza się kontakt za pomocą wiadomości e-mail skierowanej na adres

serwis@hewalex.pl lub pocztą tradycyjną na adres: Hewalex Sp. z o.o. Sp. k., ul. Słowackiego 33, 43-502 Czechowice-Dziedzice.

Alarmy są zgłaszane przez Moduł Zabezpieczający PZ HX i platformę Ekontrol po prawidłowym wpisaniu adresu email oraz numeru telefonu użytkownika urządzenia.

11 AKUMULATOR

Akumulator uznawany jest jako część eksploatacyjna urządzenia i jeden z kluczowych elementów Modułu Zabezpieczającego PZ HX.



UWAGA

Uszkodzenie akumulatora przed końcem okresu gwarancyjnego należy każdorazowo zgłosić poprzez formularz serwisowy znajdujący się na stronie internetowej Gwaranta: <https://www.hewalex.pl/zgloszenie-serwisowe/>. Dopuszcza się kontakt za pomocą wiadomości e-mail skierowanej na adres serwis@hewalex.pl lub pocztą tradycyjną.



UWAGA

Po upływie okresu gwarancyjnego dopuszcza się indywidualną wymianę akumulatora. **W przypadku pogwarancyjnej wymiany akumulatora należy zwrócić uwagę na parametry akumulatora, które do ochrony przeciwzamrożeniowej pompy ciepła powinny być takie jak opisane w danych technicznych elementów Modułu Zabezpieczającego PZ HX.**

Środki ostrożności przy wymianie akumulatora wg wytycznych producenta akumulatorów:

- 1) Zdjąć zegarek oraz inne metalowe przedmioty,
- 2) Używać wyłącznie narzędzi z izolowanymi uchwytami,
- 3) Nie kłaść narzędzi ani innych metalowych części na wierzchu akumulatora lub jego stykach,
- 4) Założyć gumowe obuwie oraz rękawice,
- 5) Sprawdzić czy zaciski akumulatora nie mają kontaktu z obudową metalową. W takim przypadku należy usunąć tego typu połączenie.

W przypadku wystąpienia takiego połączenia kontakt z akumulatorem może spowodować porażenie prądem elektrycznym.

Sposób wymiany akumulatora

- 1) Odłączyć zasilanie główne 230 V AC oraz 12 V DC Modułu Zabezpieczającego PZ HX,
- 2) Ściągnąć kapturki izolacyjne,
- 3) Odkręcić śruby oraz przewody od akumulatora (w pierwszej kolejności należy odłączyć przewód czarny „-“),
- 4) Zdjąć zabezpieczenie akumulatora i wyjąć akumulator,
- 5) Wymienić akumulator na nowy,
- 6) Sprawdzić stan zacisków akumulatora oraz przewodów,
- 7) Podłączyć przewody akumulatora, zwrócić uwagę na poprawne podłączenie przewodów do zacisków akumulatora (w pierwszej kolejności należy podłączyć przewód czerwony „+“),
- 8) Ponownie nałożyć kapturki izolacyjne.



UWAGA

Należy wymieniać tylko na akumulatory nowe tego samego typu oraz takiej samej pojemności.



UWAGA

Akumulatory uważane są za ODPAD NIEBEZPIECZNY i należy je właściwie utylizować.



UWAGA

Zabrania się wrzucania akumulatora do ognia, grozi wybuchem. Nie należy rozcinać ani otwierać akumulatora. Uwolniony elektrolit jest szkodliwy dla skóry, oczu oraz może być toksyczny. W przypadku utylizacji zużytych akumulatorów należy przestrzegać przepisów lokalnych. Akumulator może spowodować wystąpienie ryzyka porażenia prądem.

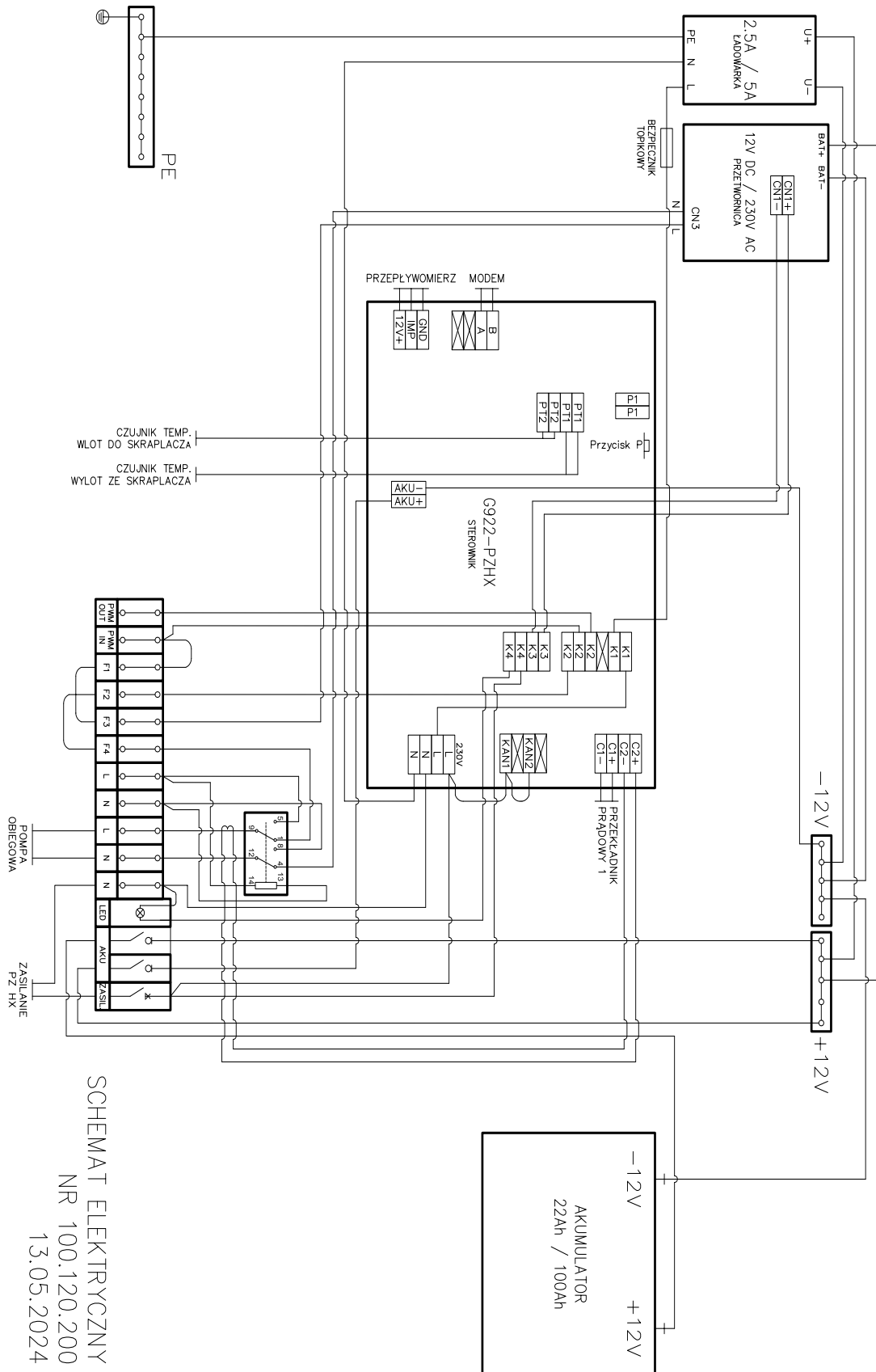
INFORMACJA DOTYCZĄCA ZBIERANIA ZUŻYTEGO SPRZĘTU ELEKTRYCZNEGO I ELEKTRONICZNEGO



Symbol umieszczony na produkcie lub na jego opakowaniu wskazuje na selektywną zbiórkę zużytego sprzętu elektrycznego i elektronicznego. Oznacza to, że produkt ten nie powinien być wyrzucany razem z innymi odpadami domowymi. Właściwe usuwanie starych i zużytych urządzeń elektrycznych i elektronicznych pomoże uniknąć potencjalnie niekorzystnych skutków dla środowiska i zdrowia ludzi. Obowiązek selektywnego zbierania zużytego sprzętu spoczywa na użytkowniku, który powinien oddać go zbierającemu zużyty sprzęt.

12 SCHEMAT ELEKTRYCZNY

Dla pompy ciepła PCCO MONO z wbudowanym Modułem Zabezpieczającym PZ HX schemat elektryczny znajduje się w instrukcji montażu pompy ciepła. Poniżej przedstawiono schemat elektryczny dla Modułu Zabezpieczającego PZ HX022B oraz Modułu Zabezpieczającego PZ HX100B.



SCHEMAT ELEKTRYCZNY
NR 100.120.200
13.05.2024