

PL

Instrukcja montażu pompy ciepła PCCO SPLIT 6, PCCO SPLIT 13

Nr katalogowe: HPOS006Z0* HPOS013Z0*
HPOS006W#* HPOS013W#*

* - wersja urządzenia - nie wpływa na wydajność
- moc grzałki (0/3/6) kW

Hewalex

HEWALEX Sp. z o.o. Sp. k.
+48 32 214 17 10
www.hewalex.pl

OPIS URZĄDZENIA

Inwerterowa pompa ciepła powietrze woda serii PCCO wykorzystująca ciepło z powietrza zewnętrznego do wysokoefektywnej produkcji energii cieplnej lub chłodniczej na cele ogrzewania lub chłodzenia budynku oraz ogrzewania wody użytkowej.



Pompa ciepła serii PCCO jest urządzeniem kompletnym oferującym najwyższy pakiet możliwości w zestawie:

- ogrzewanie budynku,
- ogrzewanie wody użytkowej,
- aktywne chłodzenie,
- mobilna zmiana nastaw i podgląd pracy za pomocą systemu Ekontrol,
- inteligentne sterowanie instalacją grzewczą,
- sterowanie obiegami grzewczymi (w tym jednym z mieszaczem) i cyrkulacją CWU bez dodatkowych sterowników,
- cicha praca sprzyjająca komfortowi użytkownika,
- długa eksploatacja - najwyższej jakości materiały pozwalają nam zaoferować nawet 5-letnią gwarancję!

Sprawdź czy pojawiła się nowsza wersja instrukcji na stronie
<https://www.hewalex.pl/strefa-profesjonalisty/do-pobrania/dokumentacja-techniczna/>



SPIS TREŚCI

1. Wstęp.....	3	6.3. Podłączenie zasilania głównego	26
1.1. Bezpieczeństwo i komfort instalacji	3	6.4. Podłączenie elektryczne jednostki	
1.2. Recykling i utylizacja	4	zewnątrznej	26
1.3. Wymagania środowiskowe	5	6.5. Podłączenie czujników	27
1.4. Zastosowanie zgodne		6.6. Podłączenie elektryczne szczytowego	
z przeznaczeniem.....	5	źródła ciepła	30
1.5. Wymagania dotyczące jakości wody		6.7. Podłączenie modułu EKO-LAN	30
grzewczej	5	7. Pierwsze uruchomienie	31
2. Informacje ogólne	6	8. Konserwacja.....	36
2.1. Nazewnictwo	6	8.1. Czyszczenie filtra.....	36
2.2. Parametry techniczne	7	8.2. Kontrola zaworu bezpieczeństwa	36
2.3. Wymiary jednostek	8	9. Schematy elektryczne.....	38
3. Montaż jednostek.....	11	9.1. Jedn. wewnętrzna PCCO SPLIT 6, 13... 38	
3.1. Jednostka wewnętrzna	11	9.2. Jedn. zewnętrzna PCCO SPLIT 6	40
3.2. Jednostka zewnętrzna	12	9.3. Jedn. zewnętrzna PCCO SPLIT 13	41
4. Układ chłodniczy	15		
4.1. Prowadzenie rurociągu.....	15		
4.2. Próba szczelności	16		
4.3. Wykonanie próżni	16		
4.4. Uzupelnienie czynnika chłodniczego ...	16		
4.5. Napełnienie układu chłodniczego			
czynnikiem chłodniczym	17		
5. Instalacja hydrauliczna	17		
5.1. Minimalna objętość instalacji	17		
5.2. Minimalna objętość instalacji	17		
5.3. Podłączenia hydrauliczne.....	20		
5.4. Napełnienie i odpowietrzenie instalacji	20		
5.5. Grupa bezpieczeństwa	21		
5.6. Podgrzewacz ciepłej wody użytkowej..	22		
5.7. Szczytowe źródło ciepła.....	22		
5.8. Zawór mieszający	22		
5.9. Przykładowy schemat hydrauliczny			
PCCO SPLIT z buforem zamontowanym			
równolegle (konfiguracja 1).....	23		
5.10. Przykładowy schemat hydrauliczny			
PCCO SPLIT w układzie bezpośrednim lub			
z buforem zamontowanym szeregowo			
(konfiguracja 8)	24		
6. Podłączenie zasilania elektrycznego.....	25		
6.1. Wymagania ogólne.....	25		
6.2. Budowa rozdzielni elektrycznej.....	25		

1 WSTĘP

1.1. Bezpieczeństwo i komfort instalacji



UWAGA

Hewalex nie ponosi odpowiedzialności w przypadkach, w których nie zastosowano się do poniższych zasad. W celu uniknięcia zagrożenia zdrowia lub życia użytkownika i instalatorów należy bezwzględnie przestrzegać wszystkich wymienionych zasad bezpieczeństwa!



OBSŁUGA - OSOBA DOROSŁA

Urządzenie może być używane przez osoby pełnoletnie. Osoby o ograniczonych możliwościach fizycznych, sensorycznych, intelektualnych lub nieposiadające doświadczenia i odpowiedniej wiedzy mogą używać urządzenia pod warunkiem, że otrzymały one odpowiednią opiekę lub instrukcje dotyczące bezpiecznego korzystania z urządzenia oraz rozumieją istniejące zagrożenia. Zabrania się używania urządzenia przez dzieci.



MONTAŻ - INSTALATOR

Pompa ciepła powinna być zainstalowana przez wykwalifikowanego instalatora posiadającego specjalistyczną wiedzę i aktualne zezwolenia elektryczne do 1kV. W przypadku zmiany lokalizacji urządzenia również skorzystaj z usług wykwalifikowanych instalatorów.



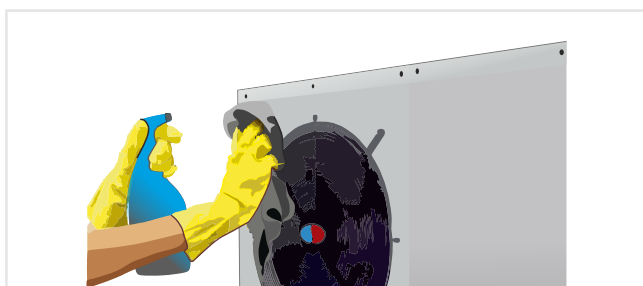
ZABEZPIECZ URZĄDZENIE

Nie wkładać palców do środka obudowy, jeśli jednostka jest włączona do zasilania elektrycznego. Możliwość oparzenia, porażenia prądem lub skażenia palców. Dotyczy zwłaszcza zabezpieczenia przed dziećmi.



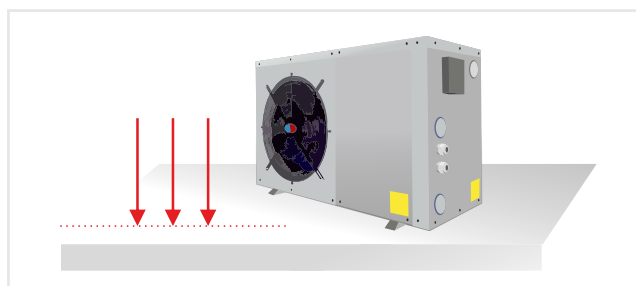
ŁATWOPALNE GAZY LUB KOROZYJNE OTOCZENIA

Nie należy montować urządzenia w pobliżu składowisk łatwopalnych gazów lub w otoczeniu mogącym mieć korozyjny wpływ na urządzenie.



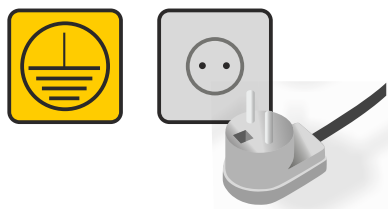
KONSERWACJA

W celu efektywnej pracy urządzenia należy przeprowadzać czyszczenie parownika przynajmniej 2 razy do roku (przed i po sezonie grzewczym). W przypadku czyszczenia lub konserwacji podzespołów urządzenia należy rozłączyć zasilanie elektryczne.



LOKALIZACJA JEDNOSTKI ZEWNĘTRZNEJ

Jednostkę zewnętrzną urządzenia należy bezwzględnie zamontować na zewnątrz. Jeśli wymagana będzie dodatkowa osłona, należy przewidzieć przestrzeń otwartą z 4 stron i przestrzegać odstępów montażowych zgodnie z instrukcją montażową. Należy zapewnić swobodny przepływ powietrza. Należy zapewnić stabilny fundament, który będzie zapobiegał przed wibracjami urządzenia, które przeniosą się na konstrukcję budynku. Urządzenie musi zostać wypoziomowane.



ZASILANIE ELEKTRYCZNE

Zasilanie elektryczne powinno być wykonane zgodnie z wymogami zawartymi w instrukcji i ułożone w sposób uniemożliwiający zalanie wodą. Uziemienie jest obowiązkowym elementem zasilania.



W RAZIE AWARII...

Jeśli użytkownik zauważy niepokojące sygnały (np. dźwięki lub zapachy) odbiegające od normalnej pracy urządzenia - należy wyłączyć urządzenie z sieci elektrycznej i skonsultować się z działem serwisu Hewalex.



BEZPIECZEŃSTWO

Podczas instalacji należy zachować warunki bezpieczeństwa i higieny pracy zgodnie z aktualnymi przepisami dotyczącymi ochrony środowiska, bezpieczeństwa pracy, budowy instalacji oraz ubezpieczeń. Nigdy nie usuwać, mostkować, manipulować ani blokować urządzeń zabezpieczających bez nadzoru serwisanta lub innej uprawnionej osoby. Zabrania się usuwania plomb ochronnych z wybranych części, które może modyfikować wyłącznie autoryzowany instalator bądź serwisant. Nie należy wprowadzać żadnych zmian w elementach zabezpieczających instalację oraz urządzenie.



LOKALIZACJA URZĄDZENIA

Należy ustawić pompę ciepła w miejscu, w którym nie występuje ryzyko uszkodzenia urządzenia w wyniku bezpośredniego działania niekorzystnych warunków atmosferycznych (np. spadający z dachu śnieg lub lód). Należy zapewnić swobodny przepływ powietrza przez parownik pompy ciepła.

CE CERTYFIKAT CE POMPA CIEPŁA POSIADA ZNAK CE I BEZPIECZEŃSTWA B.

Pompa ciepła posiada znak CE i bezpieczeństwa B.

Znak CE i B jest potwierdzeniem zgodności produktu z przepisami obowiązującymi w Unii Europejskiej. Zgodność stwierdzono na podstawie wyników badań w zakresie aktualnie wymaganych norm zharmonizowanych. Badania wykonano przez akredytowane laboratorium badawcze w Polsce.



UWAGA

Urządzenia zawierają fluorowane gazy cieplarniane (czynnik chłodniczy R410A). Urządzenia hermetycznie zamknięte. Nie dopuszcza się napełnienia urządzenia innym czynnikiem chłodniczym.

1.2. Recykling i utylizacja



Symbol umieszczony na produkcie lub na jego opakowaniu wskazuje na selektywną zbiórkę zużytego sprzętu elektrycznego i elektronicznego. Oznacza to, że produkt ten nie powinien być wyrzucany razem z innymi odpadami domowymi. Właściwe usuwanie starych i zużytych urządzeń elektrycznych i elektronicznych pomoże uniknąć potencjalnie niekorzystnych skutków dla środowiska i zdrowia ludzi. Obowiązek selektywnego zbierania zużytego sprzętu spoczywa na użytkowniku, który powinien oddać go zbierającemu zużyty sprzęt.

Wszystkie komponenty urządzenia zostały wykonane z materiałów, które nie są szkodliwe dla środowiska.

W znacznej części podlegają one recyklingowi. Dla materiałów, których nie można powtórnie użyć istnieje możliwość ich utylizacji.

1.3. Wymagania środowiskowe

Przy pracach konserwacyjnych lub serwisowych należy przestrzegać ważnych dla środowiska wymagań dotyczących odzysku, wtórnego użycia i utylizacji materiałów.

W szczególności należy zwrócić uwagę na postanowienia Ustawy z dn. 15.05.2015 o substancjach zubożających warstwę ozonową oraz o niektórych fluorowanych gazach cieplarnianych wraz z rozporządzeniami wykonawczymi.

Czynnik chłodniczy R410A zastosowany w urządzeniach serii PCCO SPLIT, posiada niski poziom toksyczności, jest bezpieczny, niepalny oraz nie wpływa na degradację warstwy ozonowej (ODP=0). W celu zapewnienia bezpiecznego stężenia czynnika R410A wskutek ewentualnej nieszczelności układu chłodniczego, należy określić minimalną kubaturę pomieszczenia, w którym będzie zamontowane urządzenie zgodnie z normą PN-EN 378 w oparciu o zadane napełnienie urządzenia czynnikiem chłodniczym.

1.4. Zastosowanie zgodne z przeznaczeniem

Obieg wtórny instalacji centralnego ogrzewania oraz pompę ciepła należy odpowiednio zabezpieczyć zgodnie z normą PN-B-02414:1999. Armaturę zabezpieczającą oraz naczynie przeponowe należy dostarczyć we własnym zakresie. Pompy ciepła serii PCCO przeznaczone są do pracy w zamkniętych układach centralnego ogrzewania. Należy zapewnić wymagany zład oraz przepływ medium grzewczego. Wszelkie szkody wynikłe z niewłaściwego użytkowania łącznie są z odpowiedzialności producenta.

1.5. Wymagania dotyczące jakości wody grzewczej

W poniższej tabeli przedstawiono wytyczne dotyczące jakości wody stosowanej w instalacjach centralnego ogrzewania z pompami ciepła serii PCCO.

Objaśnienie:

- Zastosowanie niezalecane,
- + Dobra odporność we wskazanych warunkach,
- 0 Możliwe wystąpienie korozji, zwłaszcza przy większej ilości współczynników "0".

Wskaźnik	Stężenie (mg/l lub ppm)	Czas analizy	Zależność
Zasadowość (HCO ₃)	< 70	W ciągu 24h	0
	70-300		+
	> 300		0
Siarczany (SO ₄ ²⁻)	< 70	Bez limitu	+
	70-300		0
	> 300		-
Stosunek HCO ₃ / SO ₄ ²⁻	> 1.0	Bez limitu	+
	< 1.0		0
Przewodność elektryczna	< 10 µS/cm	Bez limitu	0
	10-500 µS/cm		+
	> 500 µS/cm		0
pH	< 6.0	W ciągu 24h	0
	6.0-7.5		0
	7.5-9.0		+
	9.0-10.0		0
	>10.0		0
Jony amonowe (NH ₄)	< 2	W ciągu 24h	+
	2-20		0
	>20		-
Chlorki (Cl)	< 100	Bez limitu	+
	100-200		+
	200-300		+
	300-700		0
	> 700		-
Wolny chlor (Cl ₂)	< 1	W ciągu 5h	+
	1-5		-
	> 5		-
Siarkowódór (H ₂ S)	< 0.05	Bez limitu	+
	> 0.05	Bez limitu	0
Wolny (agresywny) dwutlenek węgla (CO ₂)	< 5	Bez limitu	+
	5-20	Bez limitu	0
	> 20	Bez limitu	-
Twardość całkowita	< 4.0 °dH	Bez limitu	-
	4.0-8.5 °dH		+
	> 8.5 °dH		-
Azotany (NO ₃)	< 100	Bez limitu	+
	> 100		0

Wskaźnik	Stężenie (mg/l lub ppm)	Czas analizy	Zależność
Żelazo ^[3] (Fe)	< 0.2	Bez limitu	+
	> 0.2	Bez limitu	0
Glin (Al)	< 0.2	Bez limitu	+
	> 0.2	Bez limitu	0
Manganiany (Mn)	< 0.1	Bez limitu	+
	> 0.1		0

2 INFORMACJE OGÓLNE

2.1. Nazewnictwo

Objaśnienie zastosowanych symboli w numerach fabrycznych.

Jedn. zewnętrzna							
H	P	O	S	013	Z	0	B
1	2	3	4	5	6	7	8

Jedn. wewnętrzna							
H	P	O	S	013	W	3	B
1	2	3	4	5	6	7	8

Opis oznaczeń:

- 1) H -> HEWALEX
- 2) P -> Pompa ciepła
- 3) O -> Centralne ogrzewanie
- 4) Typ pompy:
S - SPLIT
M - MONOBLOK
- 5) Nominalna moc urządzenia -> od 0 do 100kW
- 6) Rodzaj jednostki:
Z - jednostka zewnętrzna
W - jednostka wewnętrzna
- 7) Moc wbudowanej grzałki elektrycznej
- 8) Wersja pompy ciepła

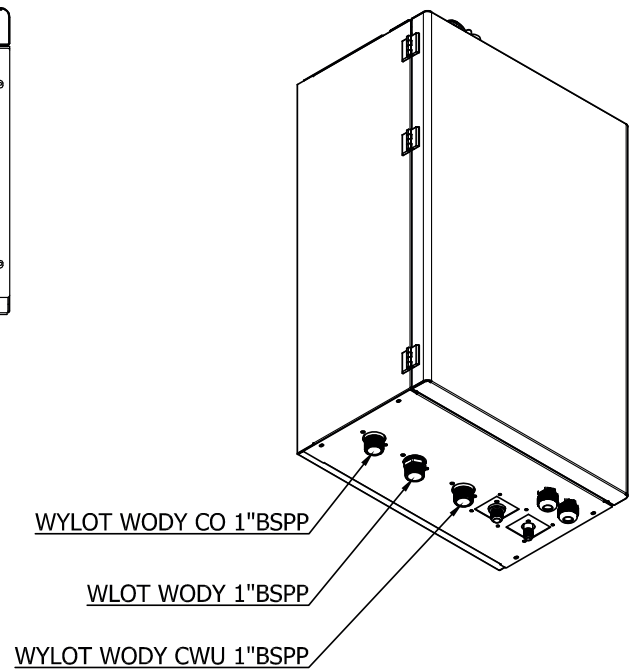
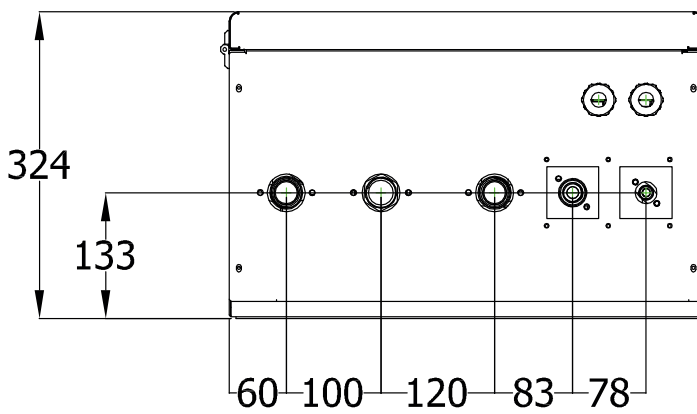
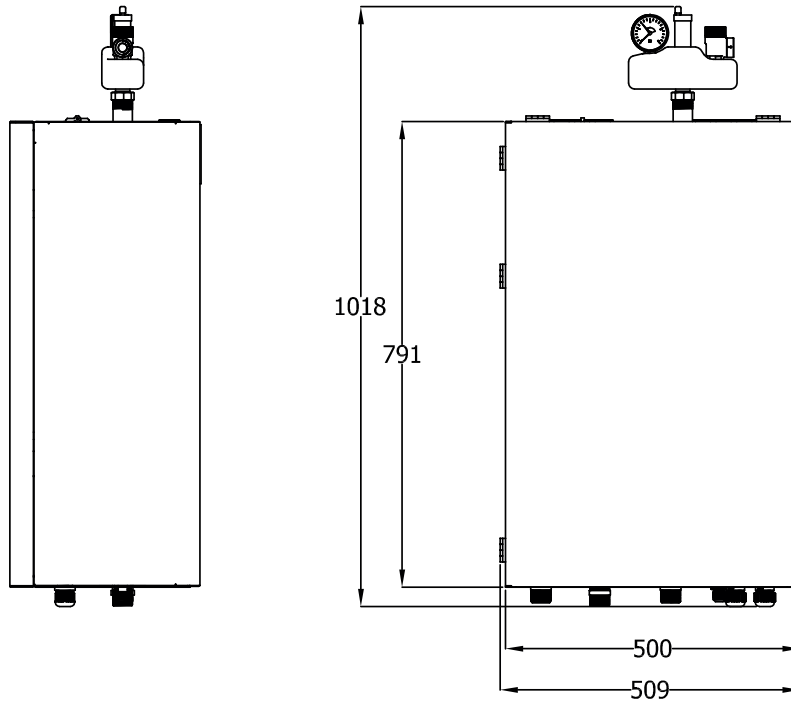
2.2. Parametry techniczne

Model	jednostka	PCCO SPLIT 6	PCCO SPLIT 13
Klasa efektywności 35°C/55°C	-	A+++/A+++	A++/A++
tryb grzania A7W35			
Maksymalna moc grzewcza	kW	6,06	12,60
Maksymalna moc elektryczna	kW	1,68	3,07
Maksymalne COP	-	4,33	4,77
tryb grzania A2W35			
Maksymalna moc grzewcza	kW	5,81	10,95
Maksymalna moc elektryczna	kW	1,65	2,96
Maksymalne COP	-	3,52	3,70
tryb grzania A-7W35			
Maksymalna moc grzewcza	kW	4,46	8,37
Maksymalna moc elektryczna	kW	1,50	2,80
Maksymalne COP	-	3,14	3,04
tryb grzania A-15W35			
Maksymalna moc grzewcza	kW	3,16	6,36
Maksymalna moc elektryczna	kW	1,29	2,55
Maksymalne COP	-	2,45	2,49
tryb chłodzenia A35W12-7			
Maksymalna moc chłodnicza	kW	4,50	7,90
Maksymalna moc elektryczna	kW	1,74	3,01
Maksymalne EER	-	4,32	3,12
Jednostka wewnętrzna			
Zasilanie	V/Hz/-	~230/50/1	
Maksymalna moc elektryczna (bez wbudowanej grzałki elektrycznej)	W	120	
Zasilanie wbudowanej grzałki elektrycznej	V/Hz/-	3kW- ~230/50/1; 6kW- ~400/50/3	
Skraplacz	-	płytkowy asymetryczny SWEF AsyMatrix®	
Spadek ciśnienia wody	kPa	20	26
Wymagany przepływ wody	m³/h	1,19	2,63
Pojemność wodna wbudowanej grzałki elektrycznej	l	2,4	
Pojemność wodna jedn. wew. (bez grzałki)	l	4	4,46
Zakres dopuszczalnych temp. wody w skraplaczu	°C	4/75	
Średnica przyłącza hydraulicznego	cal	gwint zewnętrzny G1"	
Wymiary netto jednostki wewnętrznej szer. x wys. x głęb.	mm	500 x 791 x 324	
Waga netto (z wbudowaną grzałką elektryczną)	kg	50(52)	56(58)
Poziom mocy akustycznej jedn. wew.	dB	47	46
Jednostka zewnętrzna			
Zasilanie	V/Hz/-	~230/50/1	
Maksymalna moc elektryczna	W	2420	4100
Średnica przyłącza chłodniczego (ciecz; gaz)	cal	1/4; 1/2	3/8; 5/8
Sprężarka	-	podwójna rotacyjna inwerterowa	
Producent sprężarki	-	Mitsubishi	Panasonic
Ilość sprężarek	szt.	1	
Ilość czynnika chłodniczego/ rodzaj	kg/-	1,3 / R410A	2,95 / R410A
GWP/ ton ekwiwalentu CO2	-/ ton	2087,5 / 2,71	2087,5 / 6,16
Typ oleju/ ilość	-/cm³	FV50S/ 350	
Rodzaj wentylatora	-	osiowy	
Ilość wentylatorów	szt.	1	2
Moc pojedynczego wentylatora	W	65	76
Przepływ powietrza	m³/h	2700	4200
Wymiary netto jednostki zewnętrznej szer. x wys. x głęb.	mm	928 x 716 x 402	1126 x 1195 x 460
Waga netto jednostki zewnętrznej	kg	50	120
Zakres temp. zewnętrznej - ogrzewanie	°C	-25/45	
Zakres temp. zewnętrznej - chłodzenie	°C	0/55	
Poziom mocy akustycznej jedn. zewn.	dB	57	65
Temperatura zasilania	°C	55°C przy 0°C na zewnątrz i 45°C przy -25°C na zewnątrz	

2.3. Wymiary jednostek

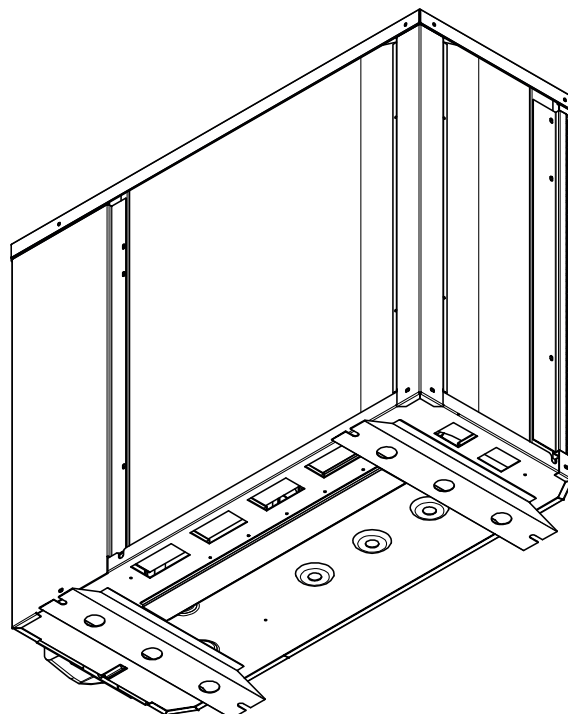
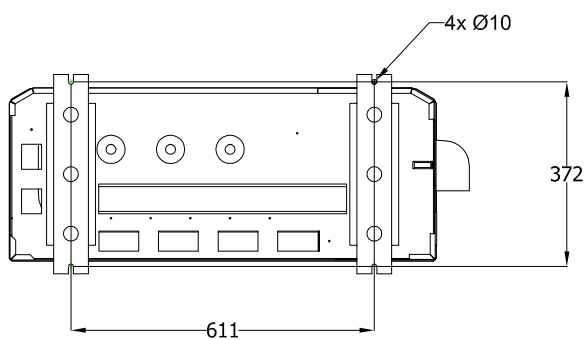
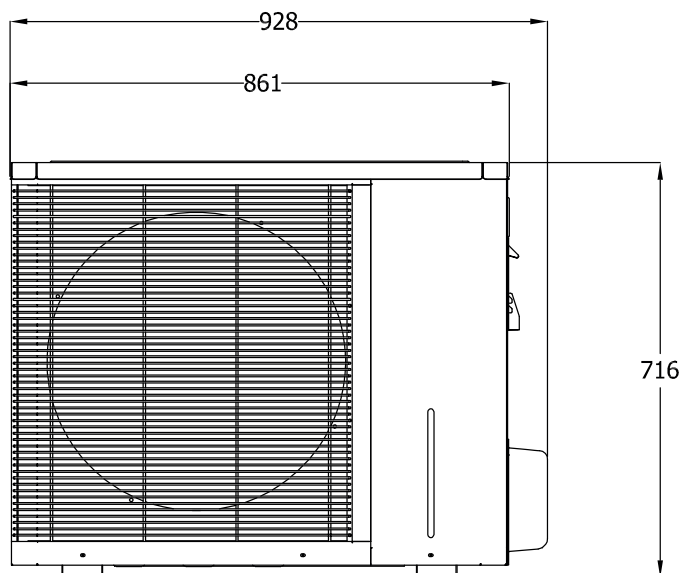
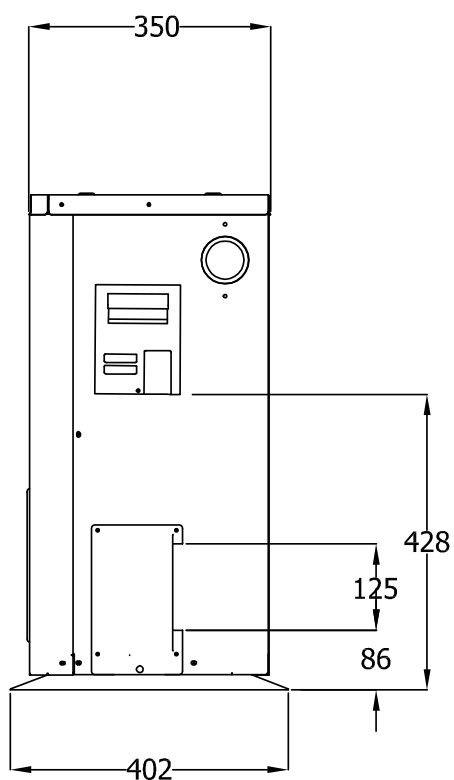
Jednostka wewnętrzna

PCCO SPLIT 6
 PCCO SPLIT 13
 (jednostka: mm)



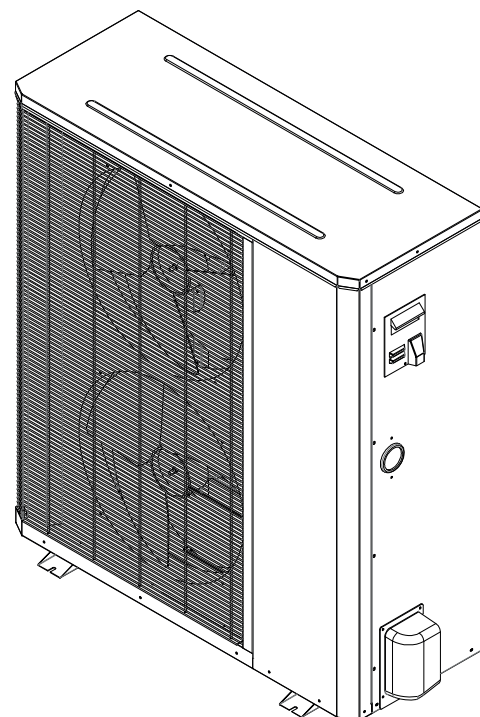
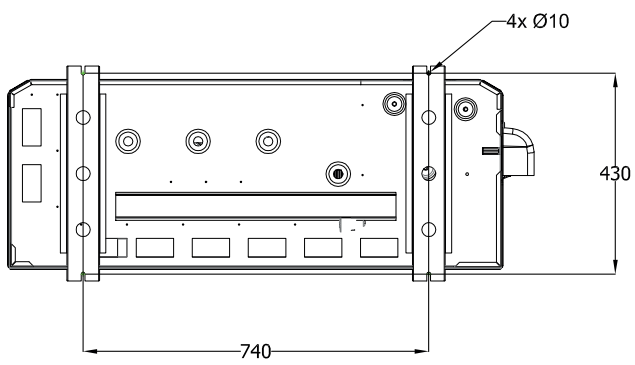
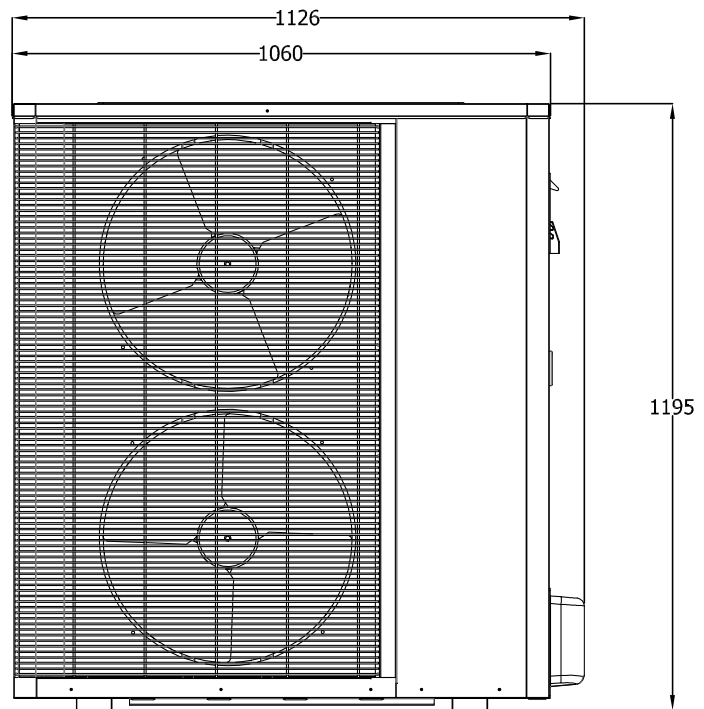
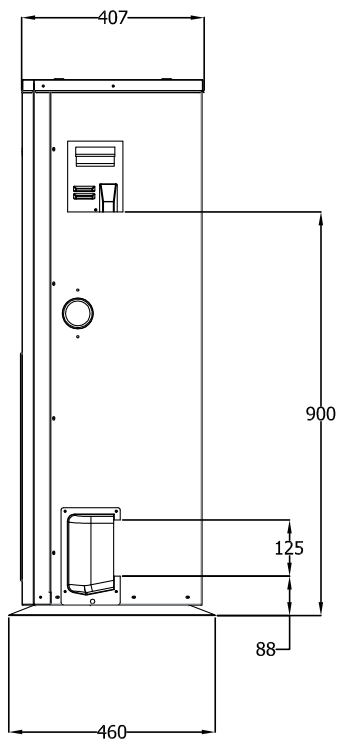
Jednostka zewnętrzna

PCCO SPLIT 6
(jednostka: mm)



PCCO SPLIT 13

(jednostka: mm)



3 MONTAŻ JEDNOSTEK

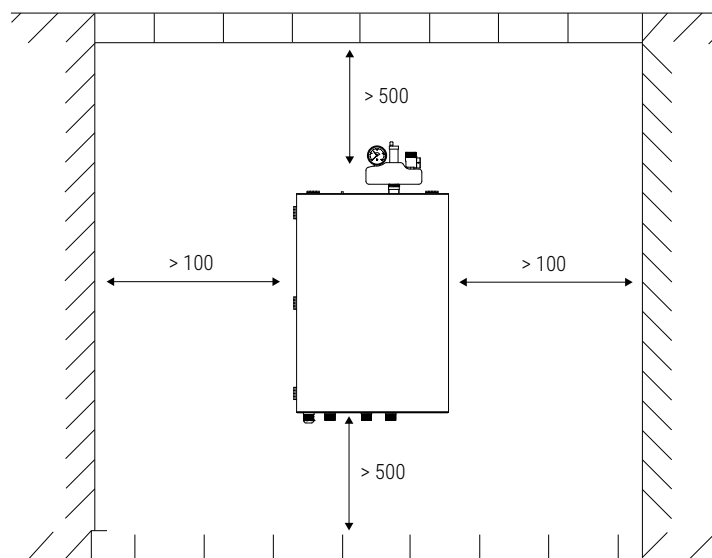
3.1. Jednostka wewnętrzna

Uwagi ogólne:

- 1)** Jednostka wewnętrzna powinna zostać zamontowana w zamkniętym pomieszczeniu króćcami wodnymi skierowanymi w dół.
- 2)** Pomieszczenie powinno być dobrze wentylowane oraz suche.
- 3)** Jednostka powinna być zamontowana z dala od łatwopalnych cieczy oraz gazów, jak i substancji żrących.
- 4)** Zaleca się montaż jednostki wewnętrznej w pobliżu sieci wodociągowej.
- 5)** Wymaga się, aby temperatura w miejscu montażu jednostki wewnętrznej była wyższa niż 0°C.
- 6)** Celem ewentualnej konserwacji urządzenia, zaleca się pozostawienie minimalnych, wymaganych odległości, zgodnie z poniższym schematem.

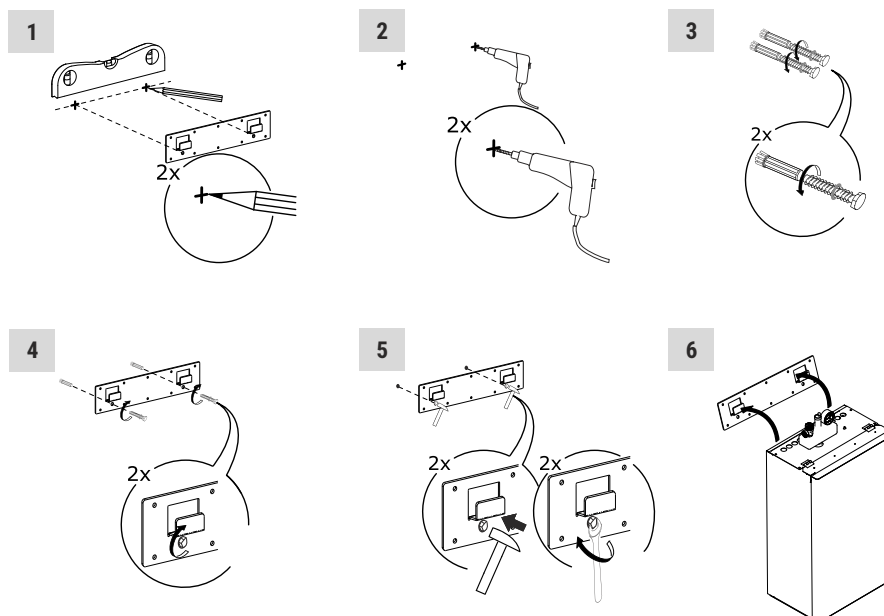
Jednostka wewnętrzna powinna zostać zamontowana według poniższego schematu.

(jednostka: mm)



W tym celu należy:

- 1)** Wyjąć kołki rozporowe oraz konsolę montażową z załączonej torby strunowej. Wypoziomować konsolę na ścianie, zaznaczyć lokalizację kołków montażowych.
- 2)** Wywiercić otwory o wymaganej średnicy.
- 3)** Wykręcić śruby z kołków rozporowych.
- 4)** Przywiesić konsolę montażową jednostki wewnętrznej.
- 5)** Wykorzystując, np. młotek, przybić kołki rozporowe. Przykręcić śruby. Upewnić się, że konsola została stabilnie zamocowana.
- 6)** Zawiesić jednostkę wewnętrzną na konsoli montażowej. Ponownie upewnić się, czy jednostka została stabilnie zamontowana.



UWAGA

Jednostka musi zostać zamontowana na twardej, stabilnej przegrodzie. W przeciwnym razie śruby mogą ulec poluzowaniu, a jednostka trwałemu uszkodzeniu.

Jeśli jednostka wewnętrzna montowana jest na drewnianej ścianie zaleca się wykorzystać dedykowane do tego śruby montażowe (nie stanowią wyposażenia pompy ciepła). Płytę montażową należy umieścić bezpośrednio przy ścianie, bez uprzednio wywierconych otworów. Ściana powinna być wytrzymała. Zbyt cienka, krucha lub wilgotna ściana nie jest odpowiednia do montażu urządzenia.

3.2. Jednostka zewnętrzna

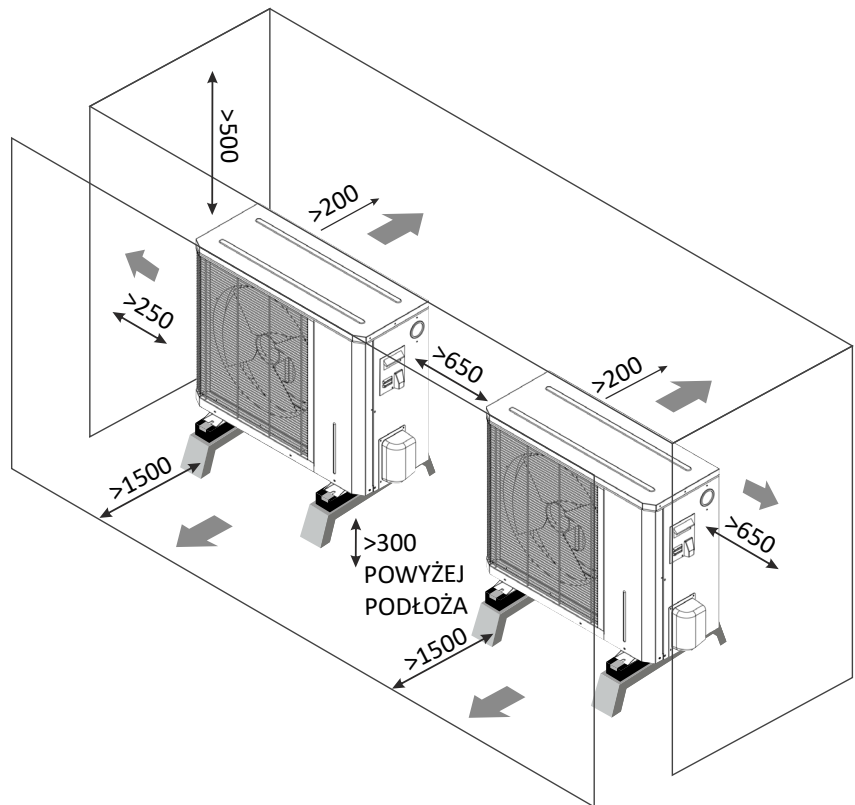
Uwagi ogólne:

- 1) Nie należy montować urządzenia w miejscu występowania lotnych, żrących lub łatwopalnych substancji lub w otoczeniu mogącym mieć korozyjny wpływ na urządzenie.
- 2) Jednostka zewnętrzna musi zostać zamontowana w przestrzeni otwartej przy zapewnieniu wymaganego przepływu powietrza oraz w sposób uniemożliwiający recyrkulację powietrza zewnętrznego.
- 3) Ze względu na ewentualny hałas, nie zaleca się montażu jednostki zewnętrznej w pobliżu sypialni czy salonu. Należy unikać wnek budynku jako miejsca montażu jednostki.
- 4) Należy zapewnić sprawny system drenażu w okolicy jednostki zewnętrznej urządzenia- pod urządzeniem zaleca się zastosowanie materiału lub rozwiązania umożliwiającego swobodną infiltrację kondensatu.
- 5) Konstrukcję montażową zaleca się montować na dwóch poziomych pasach fundamentowych o grubości dostosowanej do lokalnych uwarunkowań terenowych.
- 6) Nośność zastosowanej konstrukcji montażowej musi uwzględniać wagę urządzenia oraz wibracje powstające podczas jego pracy.
- 7) Nie zaleca się montażu urządzenia nad chodnikami lub innymi ciągami komunikacyjnymi, które zimą mogą ulegać oblodzeniu w wyniku zamarzania odpływającego kondensatu.
- 8) Celem zabezpieczenia rurociągu oraz przewodów zasilających przed zerwaniem, spowodowanym np. osunięciem się śniegu zalegającego na dachu, zaleca się montaż urządzenia pod okapem dachu.
- 9) Należy zapewnić wymaganą przestrzeń serwisową urządzenia.

a) minimalne wymagane odległości od przegród dla modeli:

PCCO SPLIT 6

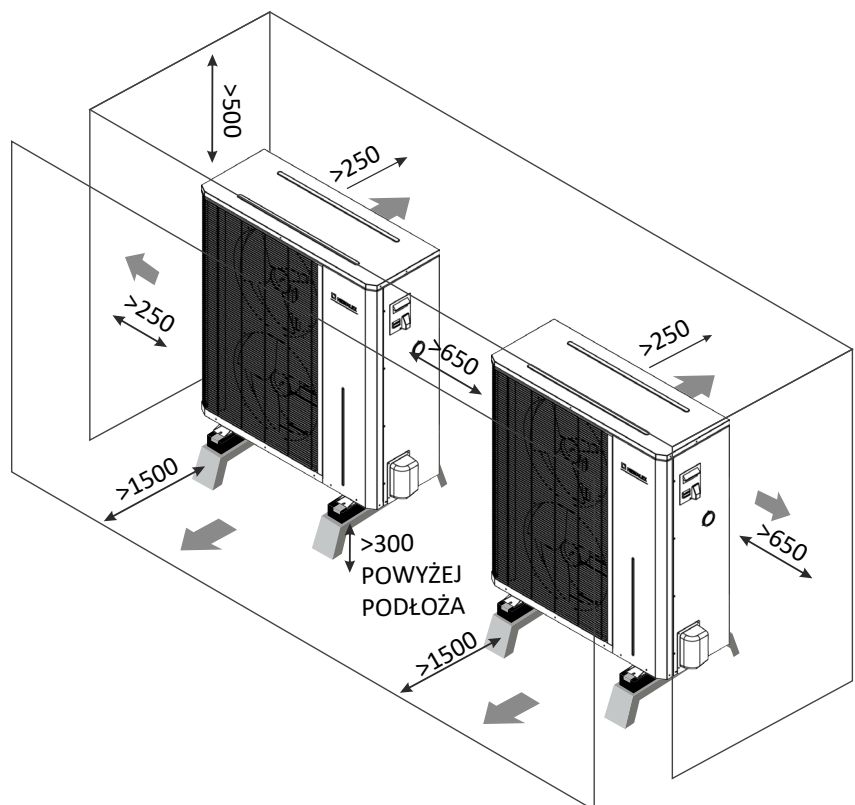
przedstawiono na schemacie poniżej (jednostka: mm):



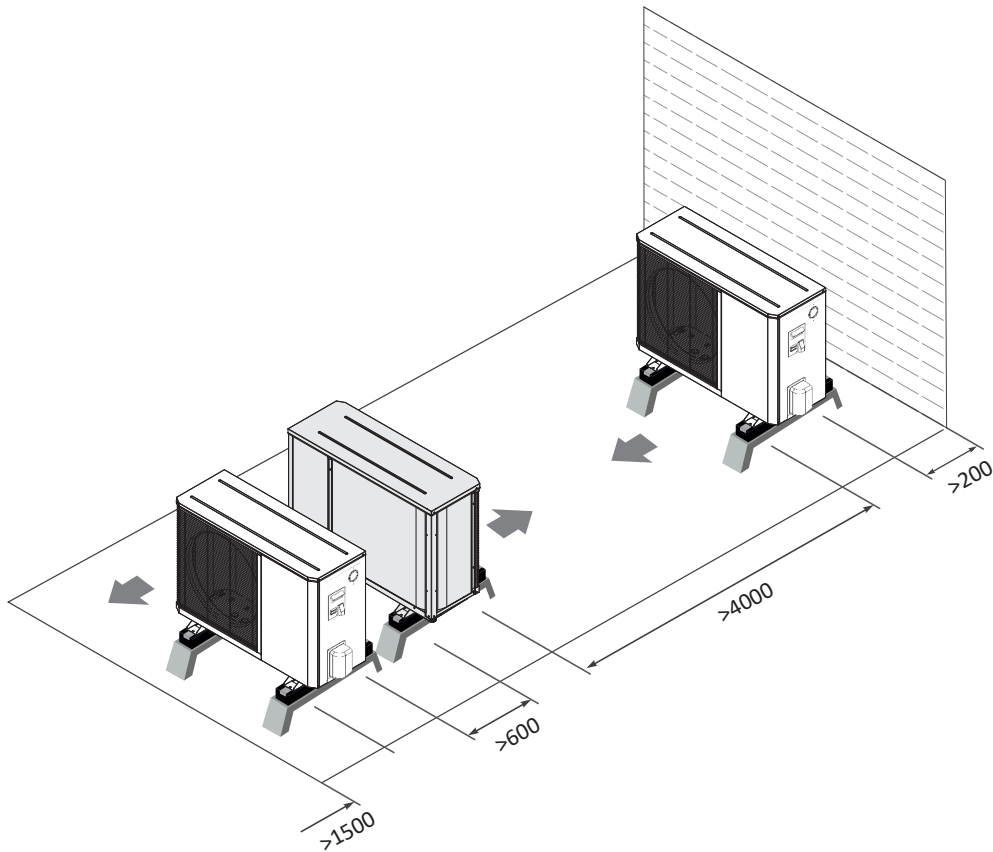
b) minimalne wymagane odległości od przegród dla modeli:

PCCO SPLIT 13

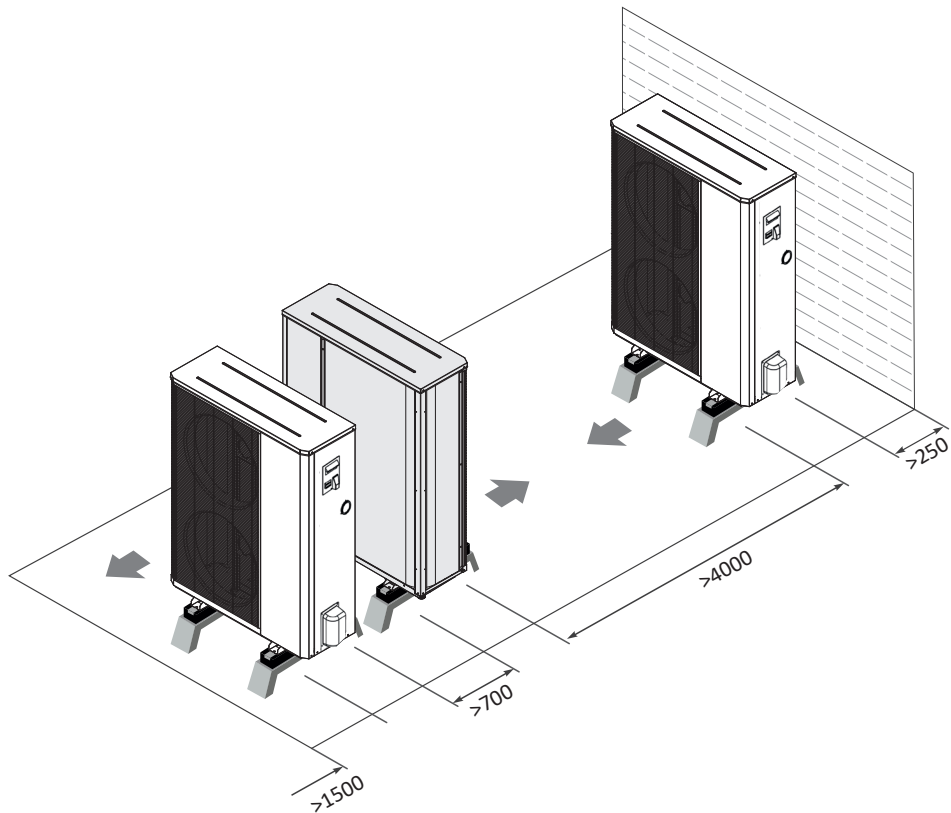
przedstawiono na schemacie poniżej (jednostka: mm):



W przypadku montażu kaskady urządzeń (dla podpunktu **a**) należy zapewnić minimalne odległości zgodnie z poniższym schematem (jednostka: mm):



W przypadku montażu kaskady urządzeń (dla podpunktu **b**) należy zapewnić minimalne odległości zgodnie z poniższym schematem (jednostka: mm):



4 UKŁAD CHŁODNICZY

Uwagi ogólne:

Rury chłodnicze przenoszą ciepło wzdłuż całego układu pompy ciepła. Ubytki lub brak izolacji termicznej mogą doprowadzić do obniżenia sprawności pompy ciepła, należy stosować się do poniższych wytycznych:

- 1) Należy stosować rury chłodnicze odpowiedniej jakości. Rury muszą spełniać wymagania ciśnieniowe dla czynnika chłodniczego R410A.
- 2) Rury chłodnicze powinny zostać starannie zaizolowane.
- 3) Należy upewnić się, że poprawnie wykonano kielichy chłodnicze. Ubytek czynnika chłodniczego przez nieszczelne kielichy nie zostanie uwzględniony jako zgłoszenie gwarancyjne.
- 4) Należy unikać nadmiernego zginania i załamывania rur chłodniczych.
- 5) Przed napełnieniem układu chłodniczego czynnikiem chłodniczym należy przeprowadzić próbę ciśnieniową azotem technicznym.
- 6) Każda z rur chłodniczych powinna zostać zaizolowana oddzielnie.
- 7) Promień gięcia rury chłodniczej nie powinien być mniejszy niż 15cm. Nie należy zaginać rur pod kątem prostym.
- 8) Należy uwzględnić kompensację rurociągu oraz wytłumić miejsce przeprowadzenia rurociągu przez ścianę budynku.
- 9) Prace chłodnicze nie powinny być przeprowadzane podczas deszczu.
- 10) Maksymalna długość rurociągu chłodniczego pomiędzy jednostkami może wynosić 12m.

4.1. Prowadzenie rurociągu

- a) Określić wymaganą długość rurociągu i za pomocą obcinaka przygotować wymaganą długość rury. Odmierzona długość musi uwzględniać konieczność wykonania kompensacji rurociągu.



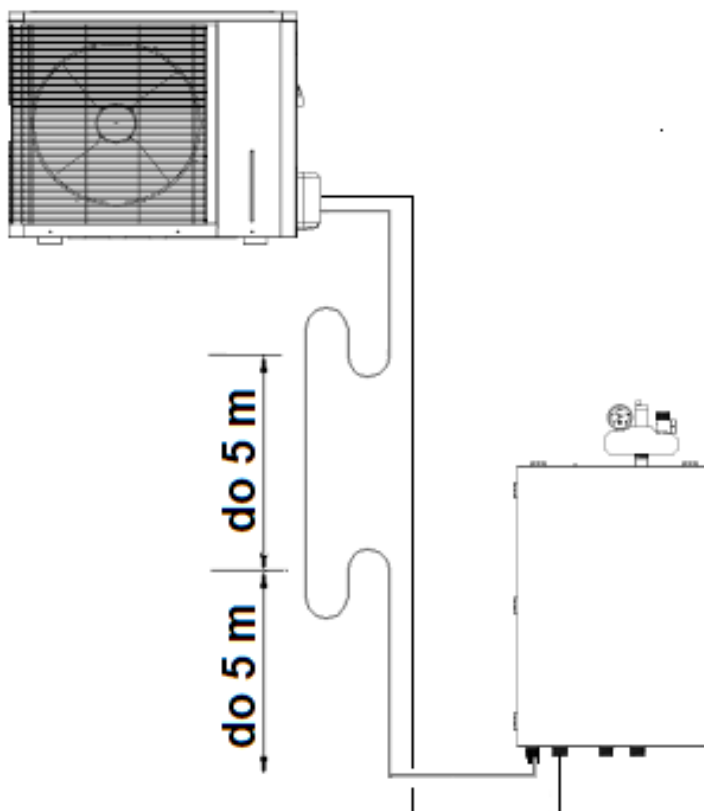
UWAGA

W przypadku, gdy jednostkę zewnętrzną zlokalizowano wyżej niż jednostkę wewnętrzną, na grubszej (gazowej) rurze chłodniczej należy wykonać pułapkę olejową (syfon) co każde 5m.

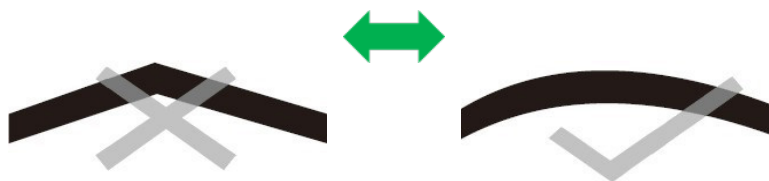


UWAGA

Maksymalna długość rurociągu chłodniczego może wynosić 12m.



b) Poprowadzić rurociąg bez zbędnych zgięć przy zastosowaniu minimalnego promienia gięcia. Zakończenia rur chłodniczych, na czas montażu powinny zostać zabezpieczone przed przedostawaniem się do ich wnętrza zanieczyszczeń oraz wilgoci.

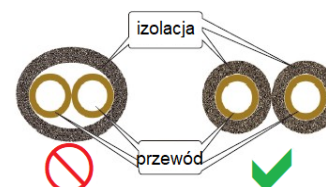


- c)** Wykonać gradowanie rur chłodniczych. Podczas gradowania rura powinna zostać skierowana w dół.
- d)** Wykonać kielichy chłodnicze.
- e)** Ustawić rury chłodnicze w jednej osi z zaworami w pompie ciepła, a następnie dokręcić nakrętkę kluczem dynamometrycznym. Moment dokręcenia dla danego modelu przedstawiono poniżej:

Faza	PCCO SPLIT 6		PCCO SPLIT 13	
	Ø [CAL]	moment dokręcania	Ø [CAL]	moment dokręcania
Faza gazowa	1/2"	25÷26 N*m	5/8"	45÷47 N*m
Faza ciekła	1/4"	15÷16 N*m	3/8"	35÷36 N*m

4.2. Próba szczelności

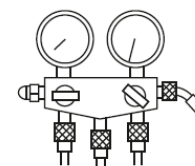
Sprawdzić szczelność układu chłodniczego przy użyciu azotu. Butlę z azotem podpiąć przez reduktor do rury gazowej (grubszej). Napełnić układ do ciśnienia minimum 30 barów, maksymalnie 40 barów. Próba szczelności powinna trwać 24h. Co 10min. należy sprawdzać wartość ciśnienia. Płynem pniącym należy sprawdzić, czy kielichy zostały wykonane poprawnie. W przypadku pojawienia się baniek gazowych, należy spróbować dokręcić nakrętki. Jeśli dokręcenie nie pomogło- należy ponownie wykonać kielichy. W przypadku pozytywnej próby szczelności należy zaizolować rury chłodnicze każdą z osobna lub skorzystać z rur izolowanych.



4.3. Wykonanie próżni

Przygotować pompę próżniową oraz belkę manometrów. Belkę podłączyć z jednej strony przewodem z pompą próżniową. Druga strona przewodu powinna zostać podłączona do króćca serwisowego.

Otworzyć zawór belki manometrów i włączyć pompę próżniową na około 30min. W momencie pokazania podciśnienia na manometrze (min. -0,5bar) należy zamknąć zawór, przerywając jednocześnie przepływ. Wyłączyć pompę próżniową, odłączyć przewody belki manometrów i nakręcić ponownie mosiężną nakrętkę (zaślepkę) na zawór serwisowy.



4.4. Uzupelnienie czynnika chłodniczego

Pompa ciepła jest wstępnie napełniona czynnikiem chłodniczym, którego ilość pozwala na zastosowanie instalacji chłodniczej o długości do 4mb (liczonych między jednostkami pompy ciepła). W przypadku instalacji dłuższej niż 4mb, należy uzupełnić 40g czynnika R410a/mb instalacji.

Przykład:

W instalacji o długości 10m należy uzupełnić czynnik chłodniczy w ilości odpowiadającej dodatkowym 6m zwiększonej odległości: $(10-4)*40g = 240g$ czynnika chłodniczego.

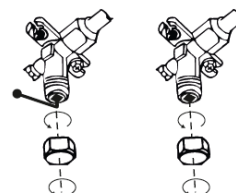
Przed uzupełnieniem czynnika chłodniczego należy zwrócić uwagę na poniższe warunki:

- 1) Czynności chłodnicze powinny być wykonywane przez osoby z odpowiednimi uprawnieniami.
- 2) Jeśli stwierdzono wyciek czynnika chłodniczego należy znaleźć i usunąć miejsce wycieku.
- 3) Zabrania się ponadnormatywnego uzupełniania czynnika chłodniczego.
- 4) Zabrania się uzupełniania systemu chłodniczego czynnikiem chłodniczym innym niż R410A.
- 5) W obiegu chłodniczym nie może znajdować się wilgoć, azot oraz powietrze.
- 6) Jeśli wyciek czynnika chłodniczego stwierdzono w budynku, mimo nieszkodliwości czynnika R410A na życie i zdrowie, zaleca się przewietrzenie pomieszczenia.
- 7) Celem uzupełnienia czynnika chłodniczego w pracującym systemie należy podpiąć butlę z gazem oraz manometr w grubszy zawór serwisowy, a pompę ciepła uruchomić w trybie chłodzenia. Przy dobijaniu czynnika należy bezwzględnie używać wagi chłodniczej.

4.5. Napełnienie układu chłodniczego czynnikiem chłodniczym

Po stwierdzeniu szczelności układu chłodniczego oraz wykonania próżni, a także w razie konieczności uzupełnieniu odpowiedniej ilości czynnika chłodniczego, należy napełnić układ chłodniczy czynnikiem chłodniczym znajdującym się fabrycznie w jednostce zewnętrznej.

W tym celu należy odkręcić mosiężne zaślepki zaworów odcinających. W pełni otworzyć zawory kluczem imbusowym (M5), a następnie przymknąć je o pół obrotu. Podczas wykonywania czynności chłodniczych w niskich temp. otoczenia zaleca się uprzednie podgrzanie zaworów (np. poprzez polanie gorącą wodą), celem zwiększenia elastyczności uszczeltek.



5 INSTALACJA HYDRAULICZNA

Do poprawnego funkcjonowania pompy konieczne jest jednocześnie zapewnienie odpowiedniego zładu wody w instalacji centralnego ogrzewania oraz średnic rurociągów, umożliwiających zachowanie maksymalnego przepływu wody przez skraplacz.

5.1. Minimalna objętość instalacji

Minimalna objętość instalacji centralnego ogrzewania (minimalny zład wody) powinna wynosić co najmniej 3l/kW mocy nominalnej pompy ciepła. Minimalny zład wody należy zawsze obliczać przy uwzględnieniu możliwości odcięcia części układu wodnego przez termostaty, siłowniki termoelektryczne i innego typu armaturę regulacyjną przepływ, należy także uwzględnić zakładane okresowe wyłączanie grzania niektórych pomieszczeń lub obwodów grzewczych.

W celu zoptymalizowania pracy pompy ciepła zaleca się stosowanie konfiguracji ze zbiornikiem buforowym, zapewniającym sumaryczny zład wody w zakresie 15-20l/kW maksymalnej mocy grzewczej, zaleca się także aby bufor był montowany równolegle - tak aby spełniał rolę sprężła hydraulicznego, zapewni to wymiennikowi pompy ciepła stały przepływ w trakcie pracy agregatu chłodniczego.

Dopuszcza się pracę pompy ciepła w układzie bez bufora w instalacjach ogrzewania podłogowego w systemie mokrym, pod warunkiem zapewnienia wymaganego zładu wody oraz wymaganego przepływu wody przez skraplacz.

5.2. Minimalna objętość instalacji

W układach bezpośrednich oraz układach z buforem wpiętym szeregowo (na powrocie lub zasilaniu) zabrania się stosowania elementów tłumiących przepływ tj. m.in. zawory termostacyjne, siłowniki termoelektryczne itp. bez stosowania bypassu z armaturą nadmiarowo-upustową.

Zalecane średnice przewodów grzewczych na odcinku między skraplaczem a buforem (lub rozdzielaczem - w układach bezpośrednich), a także na odcinku między skraplaczem i zasobnikiem CWU (lub wymiennikiem CWU) przy założeniu długości rurociągu nie większej niż < 10m (licząc po jednej linii), przedstawia poniższa tabela.

Model	Wymagany przepływ wody [m³/h]	Minimalna zalecana średnica wew. [mm]	Propozycje rurociągów		
			stal	miedź	PP
PCCO SPLIT 6	1,19	25	25 (1")	28x1	40x6,7
PCCO SPLIT 13	2,63	34	32 (5/4")	42x1,5	63x10,5



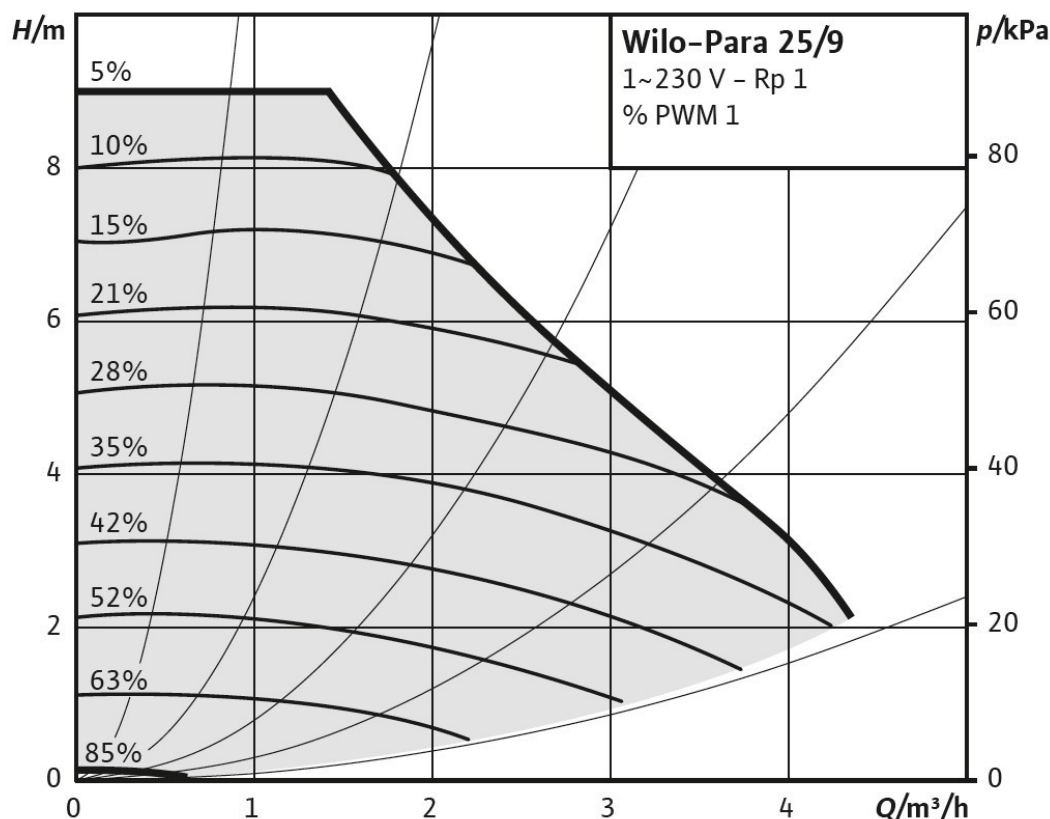
UWAGA

Powyższa tabela, stanowi **orientacyjną informację** na temat zalecanych średnic rurociągów przy założeniu maksymalnej mocy grzewczej pompy ciepła, granicznego jednostkowego liniowego oporu hydraulicznego poniżej 200Pa/m oraz prędkości przepływu poniżej 1m/s.

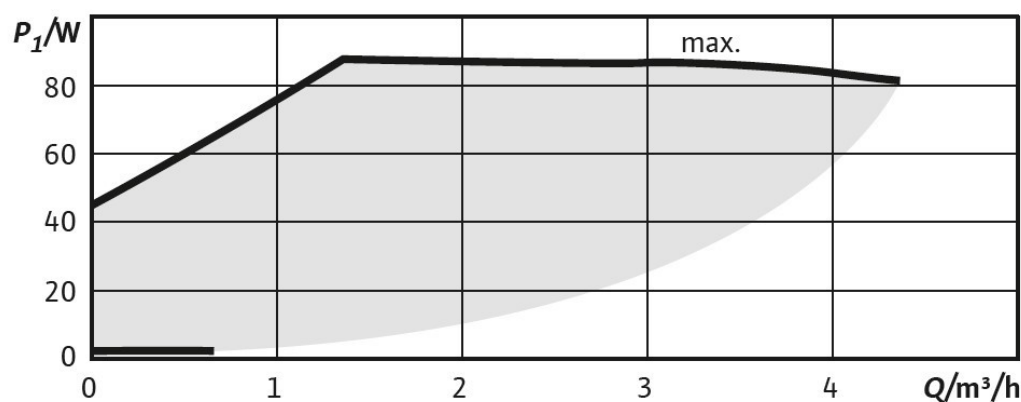
Dobór średnic rurociągów powinien być wykonany każdorazowo przez wykonawcę instalacji centralnego ogrzewania lub odpowiednią jednostkę projektową. Dobór wykonywać na wymagany maksymalny przepływ wody przez skraplacz pompy ciepła. Przy doborze średnicy należy uwzględnić opory hydrauliczne pompy ciepła podane w niniejszej instrukcji, całkowite opory miejscowe i liniowe oraz charakterystykę pompy skraplacza.

Zależnie od wersji urządzenia, zastosowanie mają poniższe wykresy pomp skraplacza:

Wilo-Para 25/9-87/IPWM1

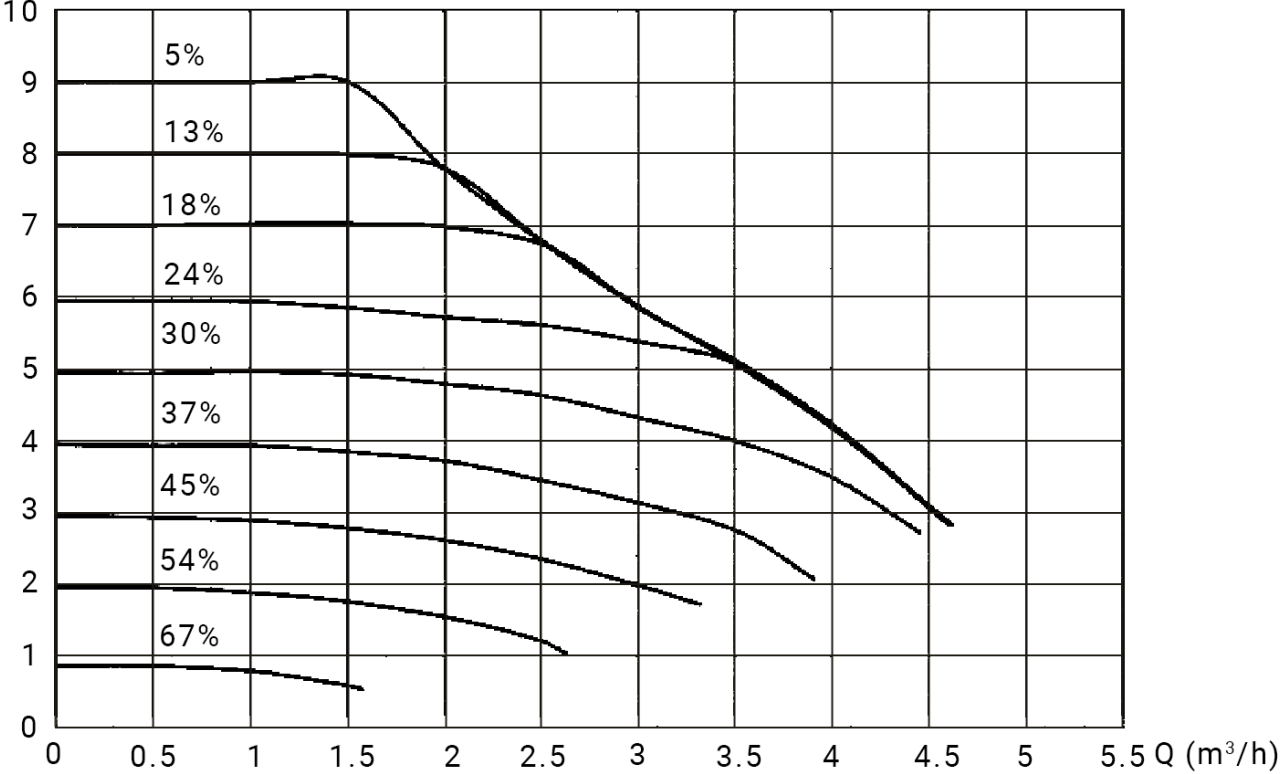


Charakterystyka pompy skraplacza.

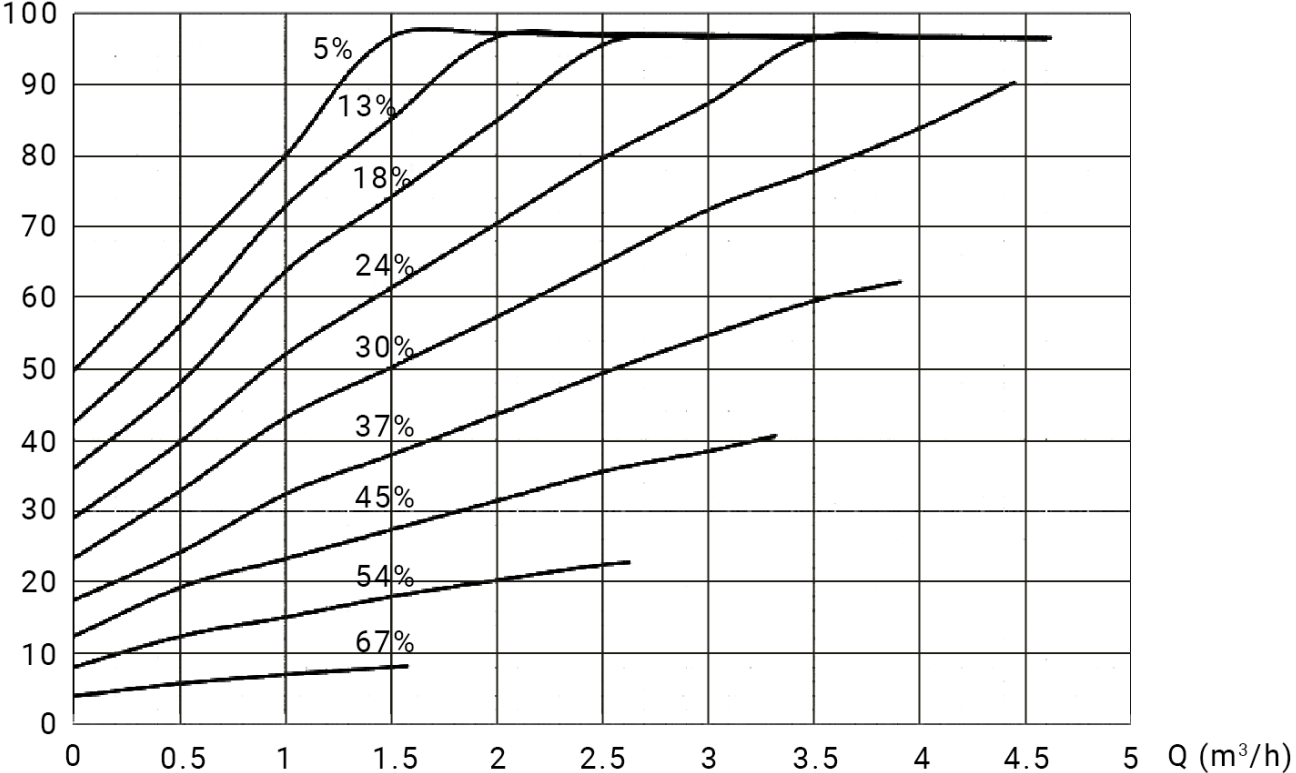


lub Shimge APM25-9-130/180 PWM1

H (m)

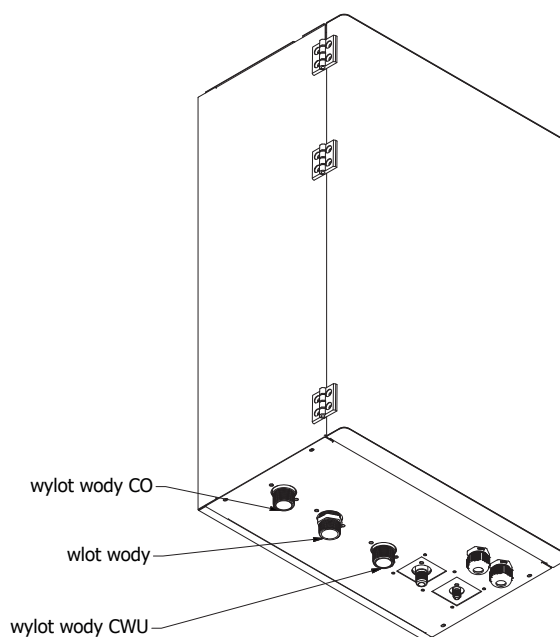


P(W)



5.3. Podłączenia hydrauliczne

PCCO SPLIT 6, PCCO SPLIT 13



Instalację hydrauliczną należy podłączyć do jednostki wewnętrznej zgodnie z opisem króćców przyłączeniowych.

Rurociągi prowadzić w taki sposób, by nie powstawały na nich naprężenia mechaniczne.

Skraplacz pompy ciepła należy bezwzględnie zabezpieczyć filtrem montowanym na rurociągu powrotnym CO/CWU do jednostki wewnętrznej.



UWAGA

Podczas montażu rurociągów wodnych należy unikać przedostawania się zanieczyszczeń do ich wnętrza. Przed podłączeniem pompy ciepła przepłukać instalację centralnego ogrzewania.



UWAGA

Rurociągi instalacji centralnego ogrzewania należy odpowiednio zaizolować, stosując się do wytycznych Rozporządzenia Ministra Infrastruktury w sprawie warunków technicznych, jakim powinny odpowiadać budynki i ich usytuowanie. Należy stosować izolację odporną na dyfuzję pary wodnej.

5.4. Napełnienie i odpowietrzenie instalacji

W instalacji centralnego ogrzewania należy utrzymywać ciśnienie wody nie mniejsze niż 1 bar.



UWAGA

Przekroczenie maksymalnego ciśnienia wynoszącego 3 bary spowoduje otwarcie zaworu bezpieczeństwa. Podczas pracy urządzenia może wystąpić przyrost ciśnienia wody w instalacji.

Poprawne funkcjonowanie urządzenia jest uwarunkowane odpowiednim odpowietrzeniem instalacji centralnego ogrzewania, gwarantującym zachowanie wymaganego przepływu wody przez skraplacz pompy ciepła. Przed uruchomieniem pompy ciepła należy odpowietrzyć całą instalację (w tym pętlę ogrzewania podłogowego i/lub grzejniki, węzłownicę podgrzewacza CWU itp.).

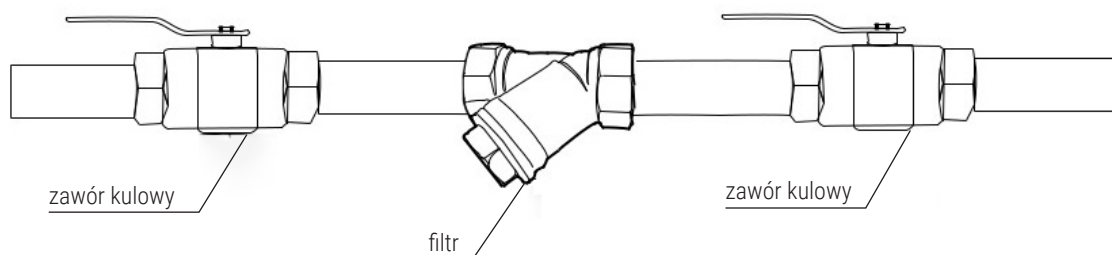
Długotrwała praca „na sucho” lub w zapowietrzonym układzie może prowadzić do wystąpienia alarmów oraz uszkodzenia podzespołów pompy ciepła.



UWAGA

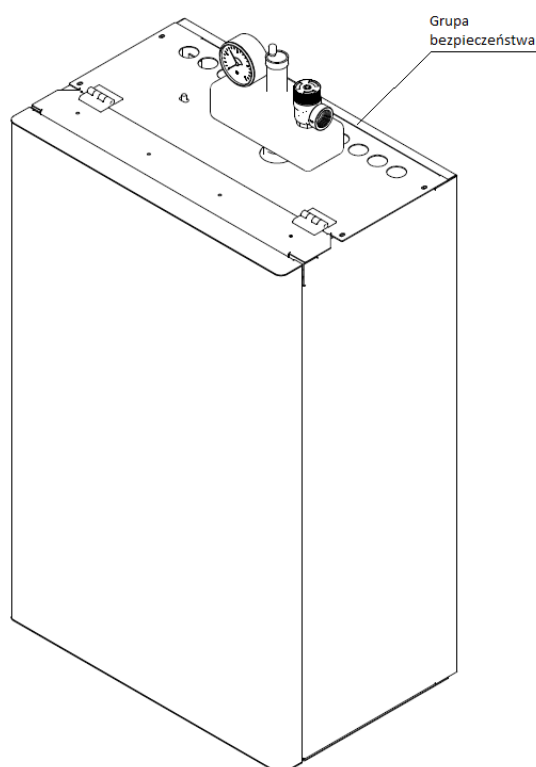
Instalacja powinna być napełniona wodą o zawartość chlorków ≤ 300 ppm (przy temperaturze 60°C), brak amoniaku, pH w przedziale 6-8 a także spełniać wymogi normy PN-EN 12828. Z uwagi na charakterystykę pracy pompy ciepła na niskich parametrach temperaturowych wody grzewczej, utrudnione jest wystąpienie zjawiska odgazowania termicznego. Z tego względu zaleca się stosowanie separatorów mikropęcherzy powietrza, umożliwiających poprawne odpowietrzenie instalacji centralnego ogrzewania. W instalacjach modernizowanych zaleca się ponadto stosowanie filtrodmulników magnetycznych.

Należy regularnie kontrolować czystość filtrów w układzie. Celem zapewnienia możliwości oczyszczenia filtra bez konieczności opróżniania instalacji CO, zaleca się montaż zaworów kulowych przed i za filtrem. Zaleca się wyczyszczenie filtra po pierwszym miesiącu użytkowania instalacji, a następnie co najmniej dwa razy w roku (szczególnie przed sezonem grzewczym).



5.5. Grupa bezpieczeństwa

W zestawie z każdą pompą ciepła serii PCCO dostarczana jest grupa bezpieczeństwa, wyposażona w odpowietrznik automatyczny oraz zawór bezpieczeństwa o ciśnieniu otwarcia równym 3 bary. Element ten należy zamontować w dedykowanym do tego celu króćcu znajdującym się w górnej części jednostki wewnętrznej pompy ciepła. Celem zabezpieczenia elektroniki pompy ciepła wymaga się odprowadzenie wody wyrzutowej z zaworu bezpieczeństwa poza obręb urządzenia. Rurociąg odprowadzający wodę wyrzutową z zaworu bezpieczeństwa należy wykonać zgodnie z obowiązującymi normami oraz prawem.



5.6. Podgrzewacz ciepłej wody użytkowej

Ze względu na niskotemperaturowy charakter pompy ciepła, w celu zapewnienia poprawnego podgrzewu ciepłej wody użytkowej, konieczne jest uwzględnienie odpowiedniej powierzchni wymiany ciepła pomiędzy wodą grzewczą zawartą w węzownicy podgrzewacza CWU a wodą użytkową. Zaleca się stosowanie podgrzewaczy CWU o powierzchni węzownicy minimum $0,2\text{m}^2/\text{kW}$ maksymalnej mocy grzewczej pompy ciepła.

5.7. Szczytowe źródło ciepła

W przypadku, gdy pompa ciepła jest jedynym źródłem grzewczym w budynku, istnieje konieczność zamontowania szczytowego źródła ciepła w postaci np. grzałki elektrycznej lub kotła. Samodzielna praca pompy ciepła możliwa jest tylko do tzw. punktu biwalentnego. Poniżej tego punktu pompa ciepła nie będzie w stanie zapewnić wymaganej ilości ciepła do ogrzania budynku.

W zależności od wersji jednostki wewnętrznej, pompy ciepła PCCO są wyposażone w grzałkę elektryczną o mocy 3kW bądź 6kW lub przeznaczone do współpracy z zewnętrznym szczytowym źródłem ciepła (brak wbudowanej grzałki elektrycznej). Wbudowana grzałka elektryczna może zostać wykorzystana zarówno na cele podgrzewu centralnego ogrzewania, jak i ciepłej wody użytkowej.

Pompy ciepła serii PCCO posiadają ponadto zabezpieczenie niepozwalające na pracę sprężarki w sytuacji, w której temperatura wody wpływającej do skraplacza (czujnik T3) jest niższa niż 20°C . Poniżej tej temp. zostanie uruchomione szczytowe źródło ciepła. Jego brak w instalacji uniemożliwia w takiej sytuacji pracę urządzenia.



UWAGA

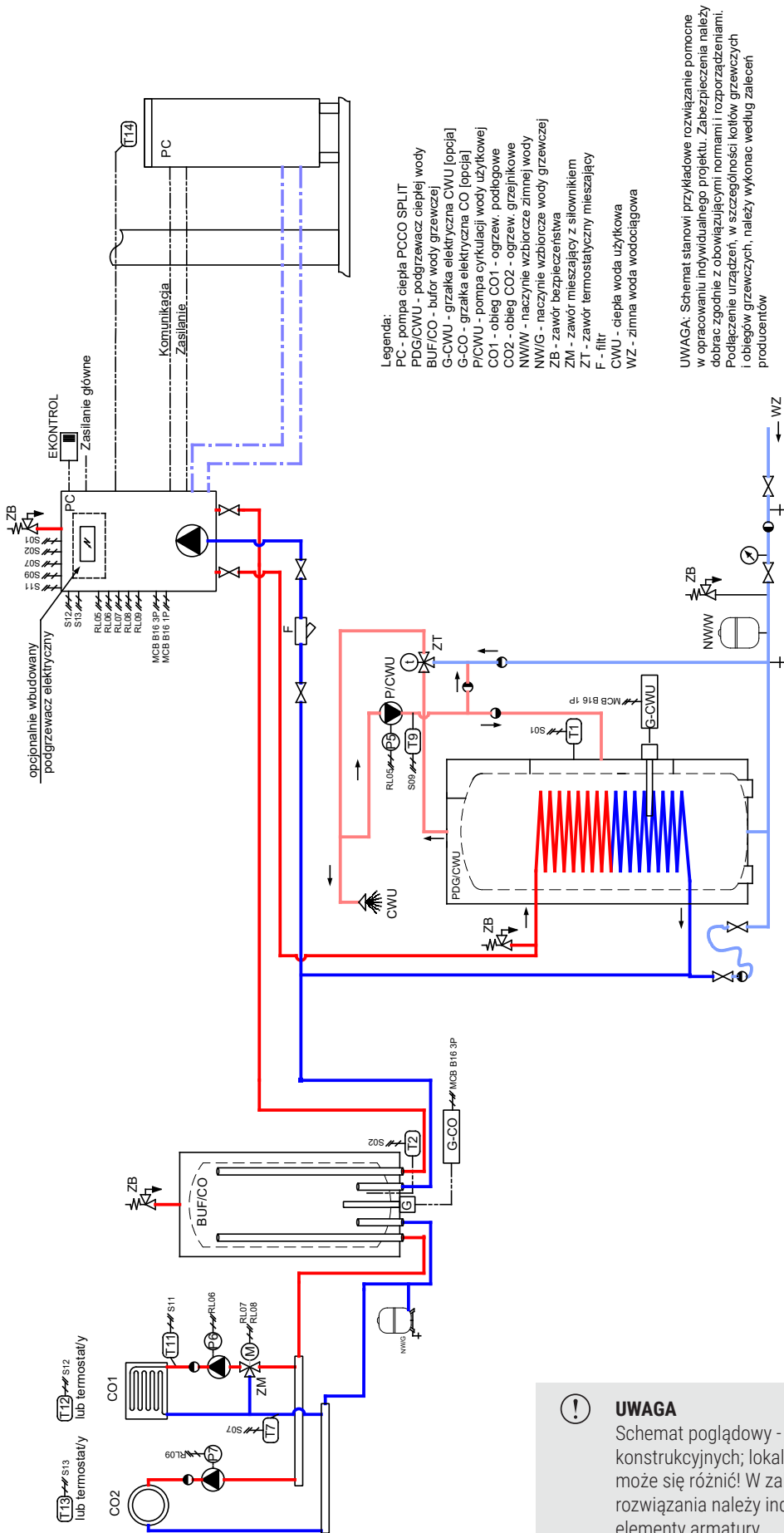
Zewnętrzne, szczytowe źródło grzewcze musi być fabrycznie wyposażone w wyłącznik temperaturowy (np. termostat).

5.8. Zawór mieszający

Automatyka pomp ciepła serii PCCO umożliwia sterowanie zaworami mieszającymi, wyposażonymi w siłowniki elektryczne ze sterowaniem 3-punktowym o napięciu zasilania 230V AC.

Zawór mieszający pozwala ponadto na optymalizację pracy układu hydraulicznego z jednym obiegiem grzewczym i buforem zamontowanym równolegle. Pożądany efekt uzyskuje się poprzez wydłużenie pracy pompy ciepła i zmagazynowanie ciepła w buforze, przy jednoczesnym zachowaniu stałego parametru temperaturowego na zasilaniu instalacji ogrzewania podłogowego.

5.9. Przykładowy schemat hydrauliczny PCCO SPLIT z buforem zamontowanym równolegle (konfiguracja 1)



- Legenda:
- PC - pompa ciepła PCCO SPLIT
 - PDG/CWU - podgrzewacz ciepłej wody
 - BUF/CO - bufor wody grzewczej
 - G-CWU - grzałka elektryczna CWU [opcja]
 - P/CWU - pompa cyrkulacji wody użytkowej
 - CO1 - obieg CO1 - ogrzew. podłogowe
 - CO2 - obieg CO2 - ogrzew. grzejnikowe
 - NW/W - naczynie wzbiorcze zimnej wody
 - NW/G - naczynie wzbiorcze wody grzewczej
 - ZB - zawór bezpieczeństwa
 - ZM - zawór mieszający z silownikiem
 - ZT - zawór termostatyczny mieszający
 - F - filtr
 - CWU - ciepła woda użytkowa
 - WZ - zimna woda wodociągowa

UWAGA: Schemat stanowi przykładowe rozwiązanie pomocne w opracowaniu indywidualnego projektu. Zabezpieczenia należy dobrać zgodnie z obowiązującymi normami i rozporządzeniami. Podłączenie urządzeń, w szczególności kotłów grzewczych i obiegów grzewczych, należy wykonać według zaleceń producentów

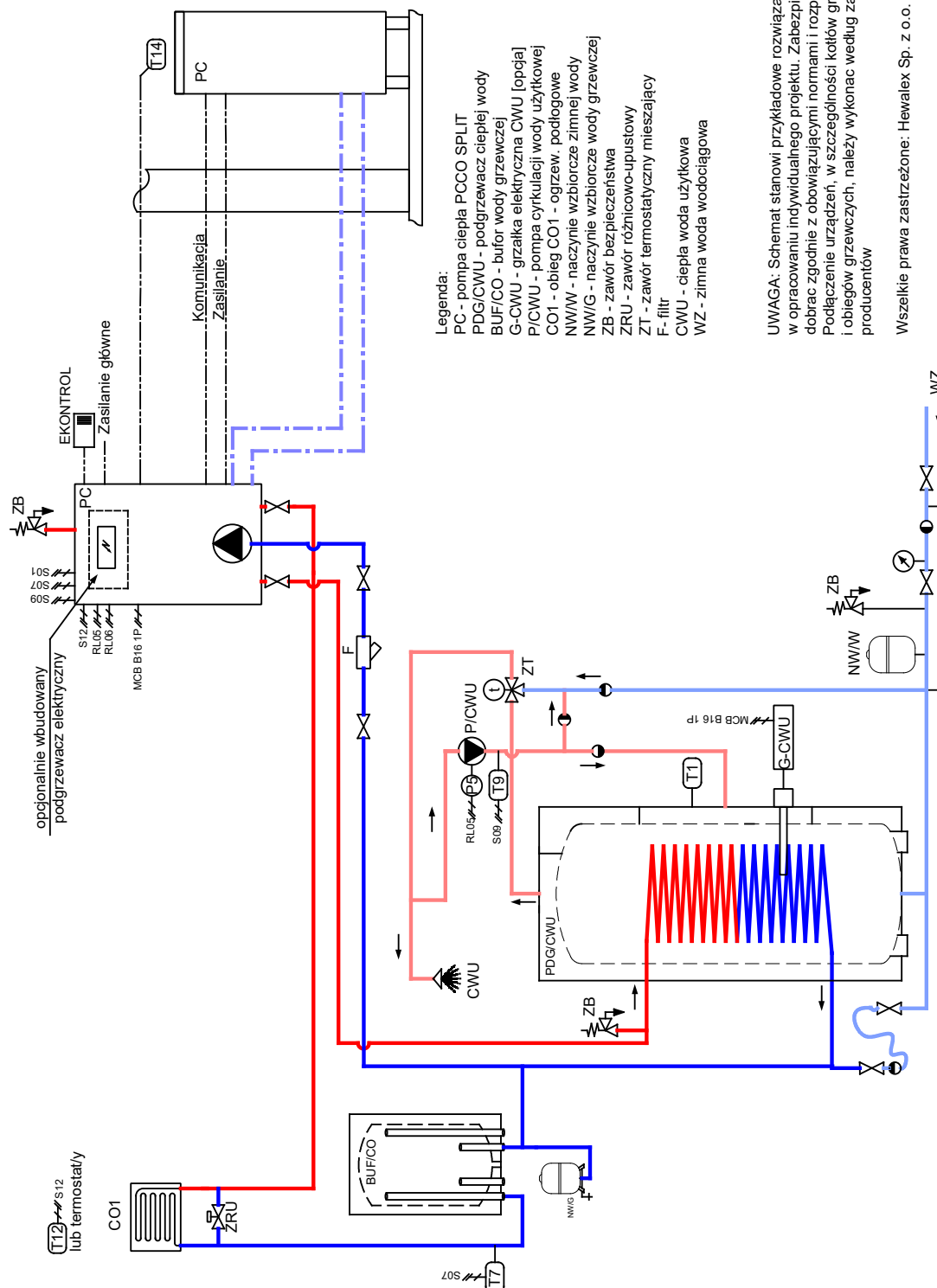
Wszystkie prawa zastrzeżone: Hewalex Sp. z o.o. Sp.k.



UWAGA

Schemat poglądowy - nie odzwierciedla szczegółów konstrukcyjnych; lokalizacja króćców przyłączeniowych może się różnić! W zależności od zastosowanego rozwiązania należy indywidualnie dobrać pozostałe elementy armatury.

5.10. Przykładowy schemat hydrauliczny PCCO SPLIT w układzie bezpośrednim lub z buforem zamontowanym szeregowo (konfiguracja 8)



Legenda:

- PC - pompa ciepła PCCO SPLIT
- PDG/CWU - podgrzewacz ciepłej wody
- BUF/CO - bufor wody grzewczej
- G-CWU - grzałka elektryczna CWU [opcja]
- P/CWU - pompa cyrkulacji wody użytkowej
- CO1 - obieg CO1 - ogrzew. podłogowe
- NW/W - naczynie wzbiorcze zimnej wody
- NW/G - naczynie wzbiorcze wody grzewczej
- ZB - zawór bezpieczeństwa
- ZRU - zawór różnicowo-upustowy
- ZT - zawór termostatyczny mieszający
- F - filtr
- CWU - ciepła woda użytkowa
- WZ - zimna woda wodociągowa

UWAGA: Schemat stanowi przykładowe rozwiązanie pomocne w opracowaniu indywidualnego projektu. Zabezpieczenia należy dobrać zgodnie z obowiązującymi normami i rozporządzeniami. Podłączenie urządzeń, w szczególności kotłów grzewczych i obiegów grzewczych, należy wykonać według zaleceń producentów

Wszelkie prawa zastrzeżone: Hewalex Sp. z o.o. Sp.k.



UWAGA

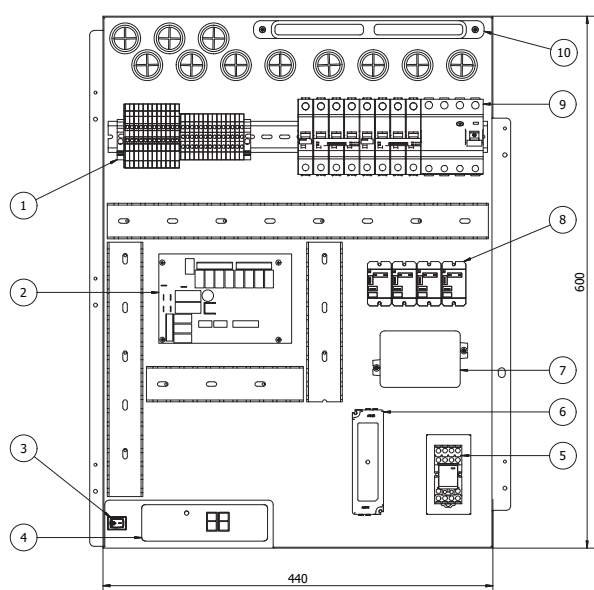
Schemat poglądowy - nie odzwierciedla szczegółów konstrukcyjnych; lokalizacja króćców przyłączeniowych może się różnić! W zależności od zastosowanego rozwiązania należy indywidualnie dobrać pozostałe elementy armatury.

6 PODŁĄCZENIE ZASILANA ELEKTRYCZNEGO

6.1. Wymagania ogólne

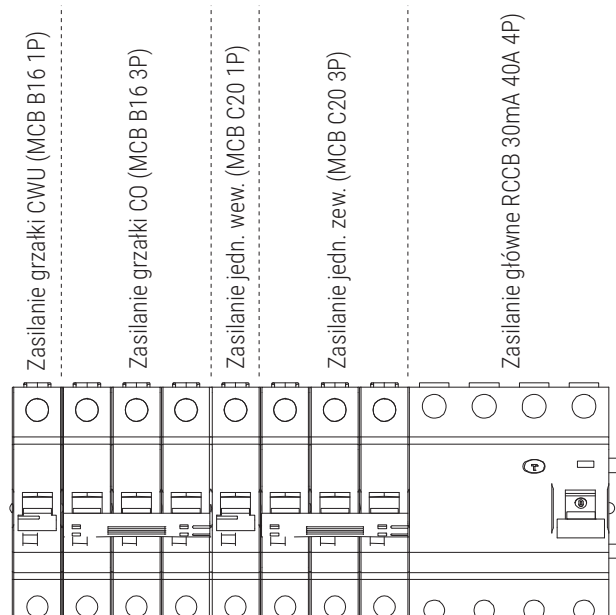
- Wykorzystywane przewody muszą być przeznaczone do trwałej instalacji oraz być odporne na warunki zewnętrzne.
- Urządzenie musi zostać uziemione.
- Instalacja elektryczna powinna zostać wykonana przez osobę z odpowiednimi uprawnieniami.
- Instalacja elektryczna powinna zostać wykonana zgodnie z obowiązującymi przepisami.
- Wszelkie prace instalacyjne należy wykonywać przy wyłączonym zasilaniu.
- Wszystkie przewody zasilające powinny być prowadzone w izolacji. Długość odizolowanego odcinka przewodu nie powinna być dłuższa niż 30mm.
- Należy upewnić się czy żaden z przewodów zasilających nie jest zamontowany luźno.
- Urządzenie należy zasilć bezpośrednio z rozdzielni elektrycznej. Zabrania się zasilania urządzenia za pośrednictwem gniazda ściennego lub przedłużacza itp.

Rzut części elektrycznej jednostki wewnętrznej (szczegółowe rozmieszczenie elementów zależne od wersji urządzenia):



1	Terminal zacisków szynowych - opis podłączeń, patrz „schematy elektryczne”
2	Płyta główna jedn. wew. MG-426-P04
3	Przycisk ręcznego uruchomienia pompy P1 skraplacza oraz grzałek CO i CWU
4	Sterownik temperatury (termostat cyfrowy) dodatkowego źródła ciepła KCO- obsługa, patrz rozdział „wbudowany podgrzewacz elektryczny”
5	Przełącznik
6	Zasilacz
7	Modem EKO-LAN
8	Przełączniki oraz styczniki elektryczne
9	Rozdzielnia elektryczna pompy ciepła
10	Listwa przyłączeniowa N+PE

6.2. Budowa rozdzielni elektrycznej



6.3. Podłączenie zasilania głównego

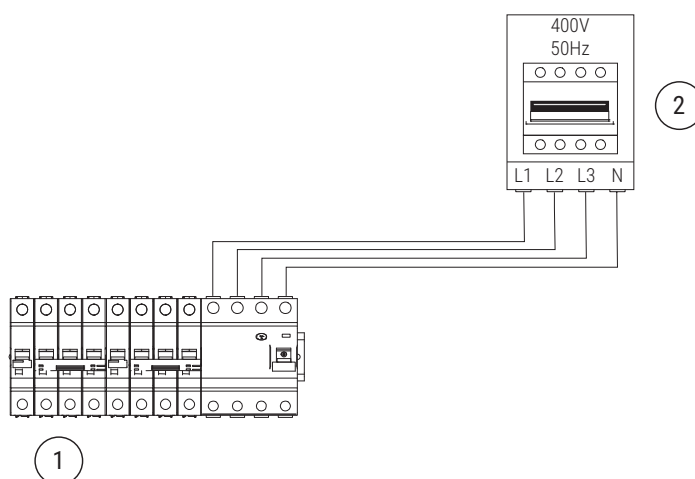
Celem wykonania podłączenia elektrycznego należy zdemontować maskownice oraz pokrywy elektryczne.

Pompa ciepła posiada wbudowaną oraz fabrycznie okablowaną rozdzielnicę elektryczną. Zasilanie pompy ciepła należy podłączyć bezpośrednio z głównej rozdzielni elektrycznej budynku (bezpośrednio za głównym wyłącznikiem prądu do zabezpieczenia różnicowo-prądowego znajdującego się w rozdzielni elektrycznej jedn. wewnętrznej).

! UWAGA

Wymagany przekrój przewodu zasilającego: 5x4mm²*

* Przekrój przewodu zależy m.in. od łącznej mocy elektrycznej podłączonych dodatkowo urządzeń (np. zewnętrzna grzałka) oraz odległości pomiędzy jednostką wewnętrzną pompy ciepła a tablicą rozdzielczą. Wartość powinna zostać zweryfikowana przez osobę z odpowiednimi uprawnieniami elektrycznymi.



- | | |
|---|--------------------------------------|
| 1 | Rozdzielnia elektryczna pompy ciepła |
| 2 | Główny wyłącznik prądu |

! UWAGA

Przed montażem pompy ciepła należy zweryfikować moc przyłączeniową budynku oraz zastosowane zabezpieczenie przedlicznikowe (wymagane jest zabezpieczenie typu C).

! OSTRZEŻENIE

Dopuszczalne odchylenia napięcia sieciowego wynoszą $\pm 10\%$. Przekroczenie dopuszczalnych wartości odchyżeń niesie ryzyko trwałego uszkodzenia podzespołów elektronicznych pompy ciepła.

6.4. Podłączenie elektryczne jednostki zewnętrznej

Jednostka zewnętrzna wymaga podłączenia przewodu zasilającego oraz odrębnego przewodu sterowniczego (komunikacyjnego).

a) Przewód zasilający

Przewód zasilający należy wyprowadzić z zabezpieczenia MCB C20 3P znajdującego się z rozdzielni elektrycznej jednostki wewnętrznej i podłączyć w listwie zaciskowej jednostki zewnętrznej.

! UWAGA

Wymagany przekrój przewodu zasilającego: 3x2,5mm²* (5x2,5mm² dla pompy zasilanej napięciem 3-fazowym)

* Przekrój przewodu zależy od odległości pomiędzy urządzeniem a tablicą elektryczną. Wartość powinna zostać zweryfikowana przez osobę z odpowiednimi uprawnieniami elektrycznymi.

! UWAGA

Dla jednostki zewnętrznej zasilanej 230V (1-fazowej) należy wykorzystać **wyłącznie** styk L1.

b) Przewód sterowniczy (komunikacyjny)

Przewód sterowniczy należy przeprowadzić pomiędzy stykami A oraz B opisanymi na listwach zaciskowych obu jednostek. Należy upewnić się, że nie pomyłono kolejności żył.

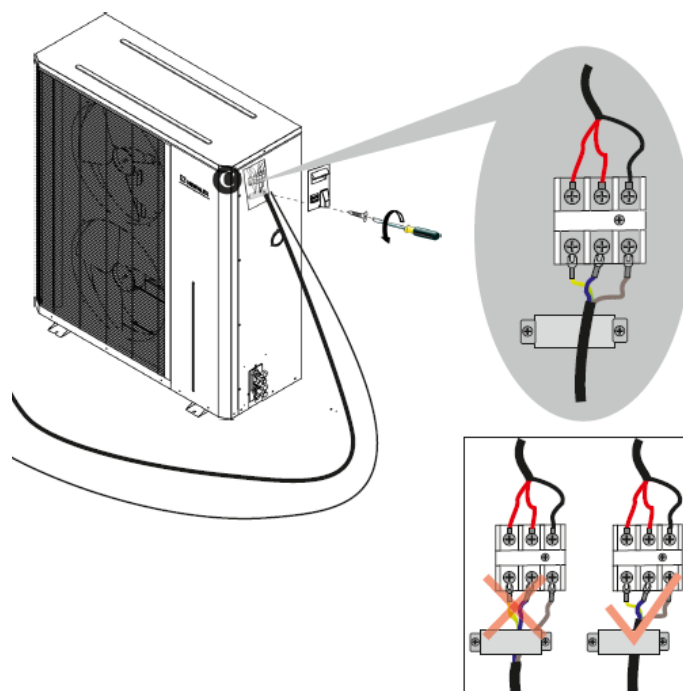
Wymagana ilość żył: 2. Wymagany przekrój przewodu 0,5mm².

Celem uniknięcia zakłóceń zalecany jest przewód komunikacyjny ekranowany (np. LiYCY).



UWAGA

Zabrania się prowadzenie przewodu sterowniczego w jednej rurze osłonowej razem z przewodem zasilającym.



UWAGA

Przewód zasilający należy odizolować na długości umożliwiającej montaż uchwyty kablowego na zewnętrznej izolacji przewodu, a nie izolacji poszczególnych żył.

Po montażu wszystkich przewodów należy dokładnie zamontować wszystkie maskownice oraz pozostałe elementy obudowy.

6.5.	Podłączenie czujników		
	Opis	Dedykowane miejsce montażu	Opcjonalne miejsce montażu
T1	Czujnik temperatury CWU (NTC 5kΩ)	Czujnik należy zamontować górną strefie zasobnika CWU w dedykowanej tulei zanurzeniowej (montaż czujnika w dolnej części zasobnika może powodować błędną pracę urządzenia oraz nadmierną ilość uruchomień pompy ciepła).	-
T2	Cz. temp. bufor CO (NTC 5kΩ)	Czujnik należy zamontować w dedykowanej tulei zanurzeniowej. Jeżeli bufor wykorzystywany będzie zarówno w trybie grzania i chłodzenia zaleca się montaż w połowie wysokości bufora .	Bufor wykorzystywany tylko w trybie grzania – montaż w dolnej tulei zanurzeniowej. Bufor wykorzystywany tylko w trybie grzania chłodzenia - montaż w górnej tulei zanurzeniowej.
T7	Cz. temp. powrotu obiegu CO1 (NTC 5kΩ)	Czujnik należy zamontować przylgowo do rury powrotnej z obiegu CO1 (w przypadku korzystania trybu <i>komfort</i> pracy pompy obiegowej).	W pozostałych przypadkach zaleca się montaż na wspólnym powrocie z instalacji CO do bufora (w jego bezpośrednim pobliżu), celem weryfikacji odbioru ciepła po stronie instalacyjnej.
T8	Cz. temp. wylotu z PC (NTC 5kΩ) lub Cz. temp. pokojowej obiegu CO3 (NTC 5kΩ)	Czujnik należy zamontować w reprezentatywnym pomieszczeniu dla obiegu CO3 , ok. 1,5 m powyżej podłogi, z dala od źródeł ciepła (kominek itp.), w miejscu nienarażonym na bezpośrednie promieniowanie słoneczne i przeciągi (z dala od okien i drzwi). *Fabrycznie jako czujnik temperatury wylotu z PC. ** Czujnik obiegu CO3 nie stanowi wyposażenia PCCO. Możliwe zastąpienie dowolnym, niewykorzystanym czujnikiem dostarczonym wraz z PCCO.	Czujnik T8 może zostać zastąpiony przez termostat.
T9	Cz. temp. powrotu cyrkulacji (NTC 5kΩ)	Czujnik należy zamontować przylgowo w najbardziej oddalonym miejscu instalacji cyrkulacyjnej tj. przy powrocie ciepłej wody użytkowej do zasobnika CWU (w jego bezpośrednim pobliżu).	-
T11	Cz. temp. za mieszaczem CO (NTC 5kΩ)	Czujnik należy zamontować przylgowo do rury zasilającej za mieszaczem .	W przypadku braku zaworu mieszającego, zaleca się montaż na wspólnym przewodzie zasilającym instalacji CO (w bezpośrednim pobliżu bufora), celem weryfikacji odbioru ciepła po stronie instalacyjnej.

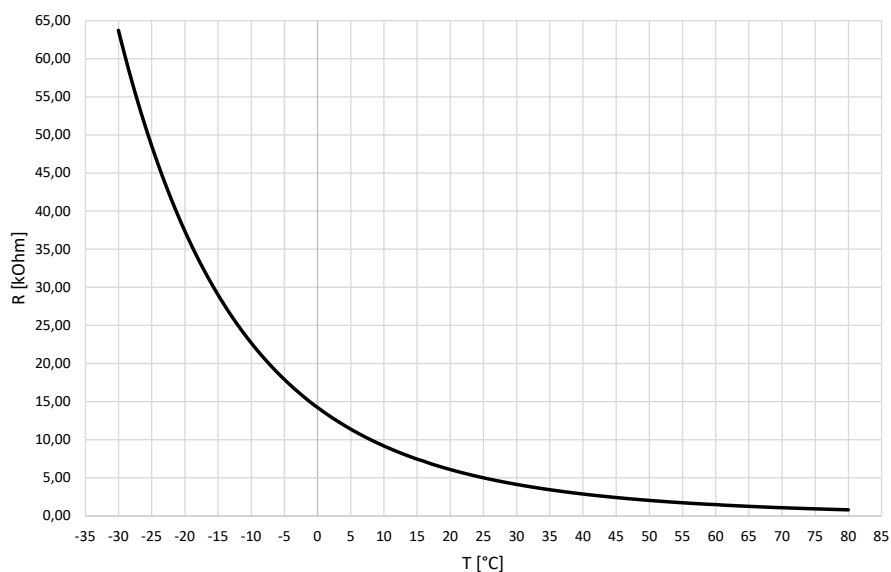
	Opis	Dedykowane miejsce montażu	Opcjonalne miejsce montażu
T12	Cz. temp. pokojowej obiegu CO1 (NTC 5kΩ)	Czujnik należy zamontować w reprezentatywnym pomieszczeniu dla obiegu CO1 , ok. 1,5 m powyżej podłogi, z dala od źródeł ciepła (kominiek itp.), w miejscu nienarażonym na bezpośrednie promieniowanie słoneczne i przeciągi (z dala od okien i drzwi).	Czujnik T12 może zostać zastąpiony przez termostat.
T13	Cz. temp. pokojowej obiegu CO2 (NTC 5kΩ)	Czujnik należy zamontować w reprezentatywnym pomieszczeniu dla obiegu CO2 , ok. 1,5 m powyżej podłogi, z dala od źródeł ciepła (kominiek itp.), w miejscu nienarażonym na bezpośrednie promieniowanie słoneczne i przeciągi (z dala od okien i drzwi).	Czujnik T13 może zostać zastąpiony przez termostat.
T14	Cz. temp. zewnętrznej (NTC 5kΩ)	Czujnik należy zamontować na zewnątrz budynku na wysokości ok. 1,5 m powyżej gruntu w miejscu nienarażonym na bezpośrednie promieniowanie słoneczne i podmuchy powietrza (preferowana elewacja północna). Zaleca się montować w dostarczonej osłonie. Czujnik wykorzystywany jest do sterowania pogodowego, inteligentnego rozmrażania oraz automatycznego włączania/wyłączania.	



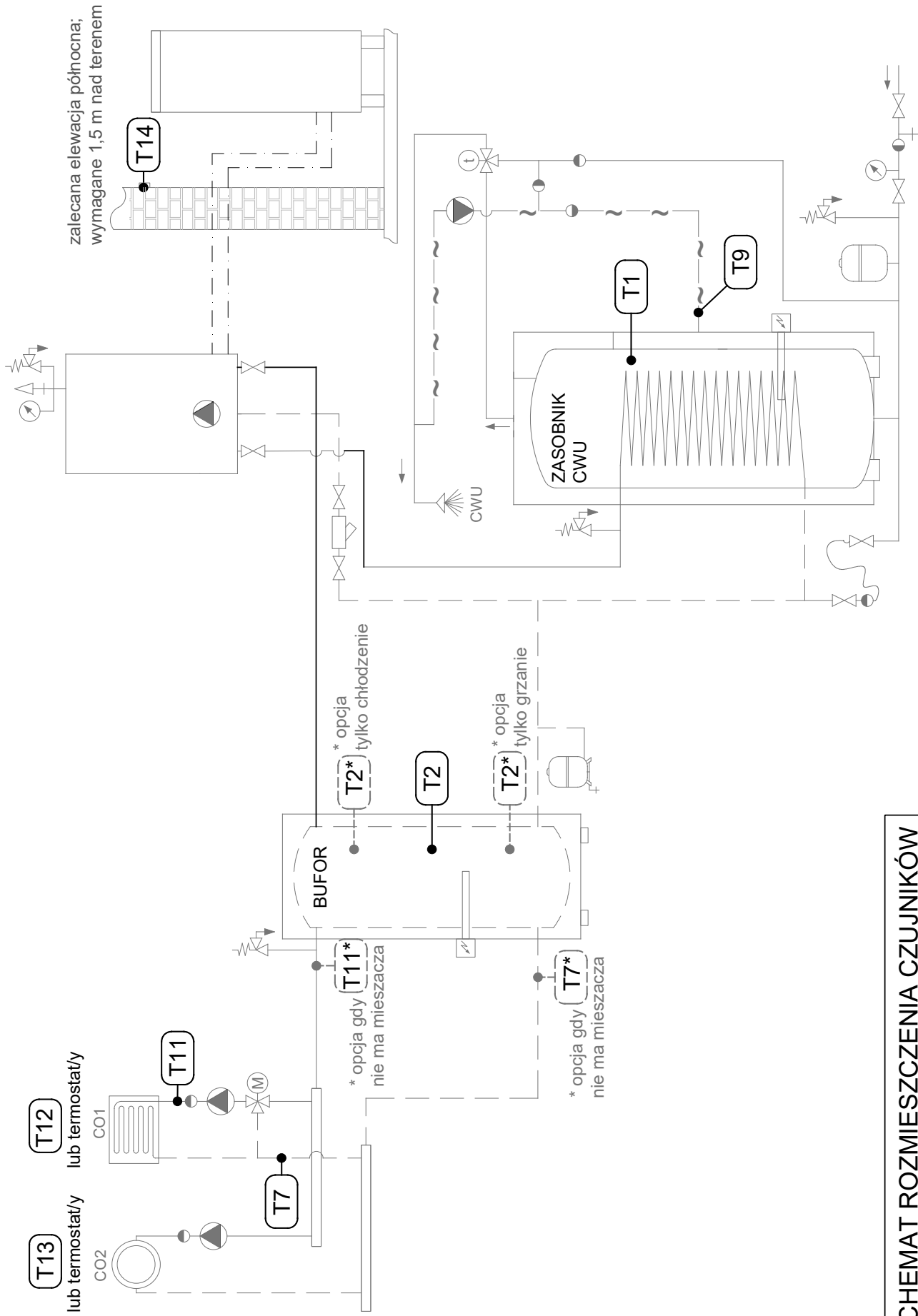
UWAGA

Istnieje możliwość przedłużenia przewodów powyższych czujników temperatur. Dopuszcza się wydłużenie do łącznej długości 60mb, przy zastosowaniu przewodu min. 2x0,5mm² i prowadzenie go z dala od przewodów napięciowych.

Charakterystyka czujnika NTC 5kOhm



T [°C]	R [kOhm]	T [°C]	R [kOhm]	T [°C]	R [kOhm]	T [°C]	R [kOhm]	T [°C]	R [kOhm]
-30	63,73	-7	19,68	16	7,18	39	2,97	62	1,38
-29	60,32	-6	18,77	17	6,87	40	2,87	63	1,33
-28	57,12	-5	17,91	18	6,59	41	2,77	64	1,29
-27	54,10	-4	17,10	19	6,33	42	2,67	65	1,25
-26	51,27	-3	16,32	20	6,09	43	2,58	66	1,21
-25	48,60	-2	15,59	21	5,85	44	2,49	67	1,18
-24	46,09	-1	14,87	22	5,62	45	2,41	68	1,14
-23	43,72	0	14,23	23	5,40	46	2,33	69	1,10
-22	41,49	1	13,60	24	5,20	47	2,25	70	1,07
-21	39,38	2	13,01	25	5,00	48	2,17	71	1,04
-20	37,40	3	12,44	26	4,81	49	2,10	72	1,01
-19	35,53	4	11,90	27	4,63	50	2,03	73	0,98
-18	33,76	5	11,39	28	4,46	51	1,97	74	0,95
-17	32,09	6	10,90	29	4,29	52	1,90	75	0,92
-16	30,52	7	10,44	30	4,13	53	1,84	76	0,90
-15	29,03	8	10,00	31	3,98	54	1,78	77	0,87
-14	27,62	9	9,58	32	3,83	55	1,72	78	0,84
-13	26,29	10	9,18	33	3,70	56	1,67	79	0,82
-12	25,03	11	8,80	34	3,56	57	1,61	80	0,80
-11	23,84	12	8,44	35	3,43	58	1,56		
-10	22,72	13	8,09	36	3,31	59	1,51		
-9	21,65	14	7,76	37	3,19	60	1,49		
-8	20,64	15	7,45	38	3,08	61	1,42		



SCHEMAT ROZMIESZCZENIA CZUJNIKÓW

6.6. Podłączenie elektryczne szczytowego źródła ciepła

a) Grzałka elektryczna wbudowana w jednostkę wewnętrzną pompy ciepła

Grzałka elektryczna wbudowana do jednostki wewnętrznej została fabrycznie podłączona do elektroniki płyty głównej oraz zabezpieczona odpowiednim wyłącznikiem nadprądowym.

b) Zewnętrzne grzałki elektryczne

Zasilanie elektryczne grzałki elektrycznej zlokalizowanej w zasobniku CWU należy podłączyć do wyłącznika nadprądowego MCB B16 1P zamontowanego fabrycznie w jednostce wewnętrznej pompy ciepła.

Zasilanie elektryczne grzałki elektrycznej zlokalizowanej w buforze CO należy podłączyć do wyłącznika nadprądowego MCB B16 3P zamontowanego fabrycznie w jednostce wewnętrznej pompy ciepła.

Grzałki elektryczne zewnętrzne nie stanowią standardowego wyposażenia pompy ciepła.

Należy uwzględnić charakterystykę zamontowanych w pompie ciepła zabezpieczeń nadprądowych oraz równomierną obciążalność faz.

c) Inne szczytowe źródło ciepła

Podczas podłączania innego szczytowego źródła ciepła (np. kotła gazowego, kotła elektrycznego) należy postępować jak w przypadku zewnętrznej grzałki elektrycznej.

Należy uwzględnić charakterystykę zamontowanych w pompie ciepła zabezpieczeń nadprądowych oraz równomierną obciążalność faz.



UWAGA

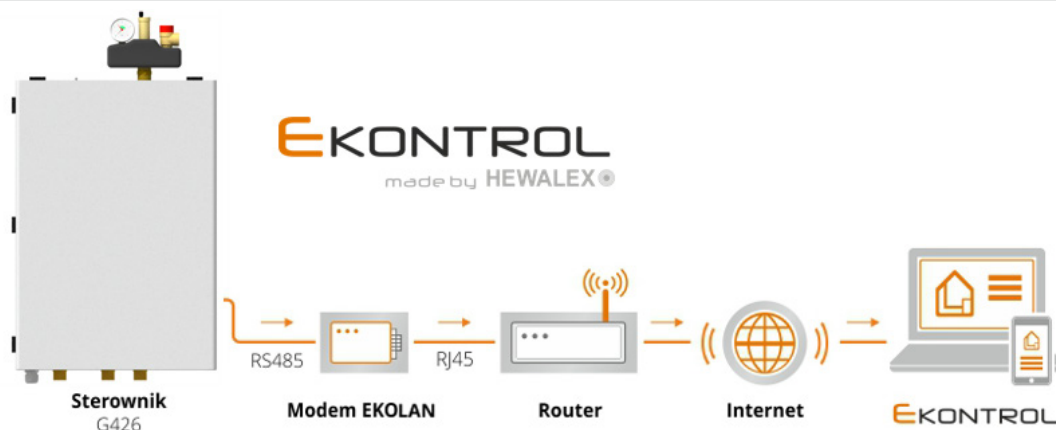
Zewnętrzne, szczytowe źródło grzewcze musi być fabrycznie wyposażone w wyłącznik temperaturowy (np. termostat).

6.7. Podłączenie modułu EKO-LAN



UWAGA

Podłączenie pompy ciepła do sieci Internet oraz rejestracja konta na stronie www.ekontrol.pl jest podstawowym warunkiem gwarancyjnym urządzenia.



Moduł EKO-LAN jest fabrycznie podłączony do panelu operacyjnego PG426-P02. Do poprawnego funkcjonowania modemu konieczne jest doprowadzenie do niego przewodu internetowego zakończonego wtyczką 8P8C (nie wchodzi w zakres dostawy pompy ciepła).

Poprawne połączenie z Internetem (sygnalizowane zieloną diodą) umożliwia założenie konta na platformie Ekontrol (www.ekontrol.pl).

Instrukcja założenia konta zawiera się w rozdziale „pierwsze uruchomienie”.



UWAGA

W przypadku braku połączenia z siecią Internet patrz: Instrukcja montażu i uruchomienia modemu EKO-LAN (w zakresie dostawy pompy ciepła oraz pod adresem <https://www.hewalex.pl/pliki/dokumentacja-techniczna/>).

7 PIERWSZE URUCHOMIENIE

Przed pierwszym uruchomieniem pompy ciepła serii PCCO należy wykonać poniższe kroki (szczegółowy opis czynności zlokalizowany jest w części dotyczącej montażu pompy ciepła)

- 1) Weryfikacja poprawności posadowienia jednostki zewnętrznej oraz wewnętrznej.
- 2) Weryfikacja poprawności wykonania podłączeń elektrycznych.



UWAGA

Należy zwrócić szczególną uwagę na jakość wykonania podłączeń (luźne przewody, ubytki w izolacji) oraz poprawną lokalizację czujników temperatury.

- 3) Weryfikacja poprawności wykonania podłączeń instalacji chłodniczej oraz wykonanie wymaganych procedur chłodniczych (dotyczy urządzeń typu SPLIT).
- 4) Weryfikacja poprawności wykonania oraz szczelności podłączeń instalacji hydraulicznej.
- 5) Weryfikacja podłączenia Modułu Zabezpieczającego PZ HX znajdującego się w jednostce wewnętrznej (dotyczy urządzeń serii PCCO MONO).



UWAGA

Niewłaściwe podłączenie akumulatora lub nieprzeprowadzenie kalibracji czujników temperatury skutkować będą pojawieniem się sygnału dźwiękowego, patrz. rozdział 6.4..



UWAGA

Klemy akumulatora muszą zostać podłączone przed podaniem napięcia z sieci elektroenergetycznej. W przeciwnym razie Moduł Zabezpieczający PZ HX zasygnalizuje błąd połączenia - trzykrotny sygnał dźwiękowy. Skasowanie błędu może nastąpić po podłączeniu akumulatora i naciśnięciu przycisku RESET znajdującego się na płycie głównej Modułu Zabezpieczającego PZ HX.

- 6) Podanie napięcia z sieci elektroenergetycznej.
- 7) Weryfikacja poprawności połączenia modemu EKO-LAN z siecią Internet.



UWAGA

W przypadku braku połączenia z siecią Internet patrz: Instrukcja montażu i uruchomienia modemu EKO-LAN (w zakresie dostawy pompy ciepła oraz pod adresem <https://www.hewalex.pl/pliki/dokumentacja-techniczna/>).

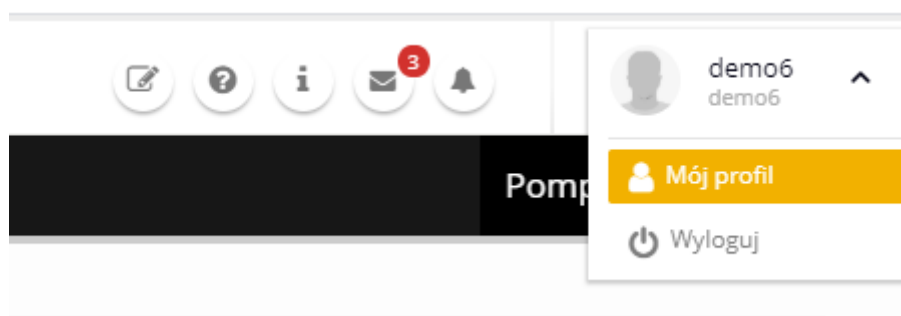
- 8) Założenie konta użytkownika na platformie Ekontrol: www.ekontrol.pl.

Strona główna *Ekontrol*:

Umieszczenie numeru CODE modemu:



9) Uzupelnienie na platformie Ekontrol danych uzytkownika i serwisanta.



Zakładka „Edycja” do uzupełnienia w „Mój profil”:

Edycja
Ustawienia
Urządzenia
Licencje

Przybliżona lokalizacja

Kraj

[Zapisz](#)

Dane serwisanta

Telefon serwisanta:

Email serwisanta:

[Zapisz](#) [Serwisanci w Twojej okolicy](#)

Zmiana hasła

Aktualne hasło

Nowe hasło

Potwierdź nowe hasło

[Zmień](#)

Zakładka „Ustawienia” do uzupełnienia w „Mój profil”.

Edycja
Ustawienia
Urządzenia
Licencje

Ustawienia konta

Domyślny język dla konta:

Strefa czasowa:

Dźwięk alarmów:

Zapisz

Ustawienia powiadomień

Telefon do powiadomień SMS:

Email do powiadomień:

Zapisz

10) Uzupełnienie na platformie Ekontrol numerów seryjnych jednostek pompy ciepła.

Zakładka „Diagnostyka”.

EKONTROL

HEWALEX®

Menu

- [Strona główna](#)
- [Ustawienia](#)
- [Diagnostyka](#)
- [Statystyki](#)
- [Alarmy](#)
- [Wybór sterownika](#)
- [Informacje systemowe](#)

Diagnostyka

Raport diagnostyczny

Data raportu brak wygenerowanego raportu

Model

Numer seryjny jednostki zewnętrznej

Numer seryjny jednostki wewnętrznej

Data uruchomienia instalacji

Zapisz

Umieszczenie numeru seryjnego jednostki zewnętrznej na etykiecie urządzenia:

Inwerterowa Pompa Ciepła Typu Powietrze/Woda

O:AK0305

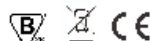
Model:	HPOM006Z 0A
Napięcie/częstotliwość zasilania:	220-240V/50Hz
Klasa wodoodporności:	IPX4
Klasa zabezpieczenia przed porażeniem:	I
Zabezpieczenie prądowe pompy ciepła:	C20
Moc chłodnicza A35/W12-7 (min/maks):	3,5/4,5 kW
Moc grzewcza A7/W35 (min/maks):	3,5/6,5 kW
Pobór mocy w trybie chłodzenia A35/W7 (min/maks):	1,3/1,7 kW
Pobór mocy przy ogrzewaniu A7/W35 (min/maks):	0,8/1,4 kW
Współczynnik wydajności COP przy A7/W35 (min/maks):	4,5/4,7
Współczynnik wydajności COP przy A7/W45 (min/maks):	3,4/3,6
Współczynnik wydajności COP przy A7/W55 (min/maks):	2,1/2,6
Współczynnik wydajności EER w trybie chłodzenia przy A35/W20:	4,1/4,5
Współczynnik wydajności EER w trybie chłodzenia przy A35/W7:	2,7
Minimalna temperatura pracy:	-25 °C
Moc wentylatora:	20-34 W
Przyłącze wodne:	1"
Czynnik chłodniczy / ilość:	R32/ 900 g
Minimalne ciśnienie robocze na ssaniu:	1,5 bar
Maksymalne ciśnienie robocze na tłoczeniu:	40 bar
Masa:	65 kg
!Poziom mocy akustycznej:	52 dB

Towar zawiera fluorowane gazy cieplarniane objęte

Protokołem z Kioto.

GWP: 675 : 0,61 ton ekwiwalentu CO2.

Urządzenie hermetycznie zamknięte



Numer serii:

HPOM006Z12PA1001



Umieszczenie numeru seryjnego jednostki wewnętrznej na etykiecie urządzenia:

Inwerterowa Pompa Ciepła Typu Powietrze/Woda

O:AK0305

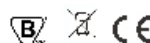
Model:	HPOM006Z 0A
Napięcie/częstotliwość zasilania:	220-240V/50Hz
Klasa wodoodporności:	IPX4
Klasa zabezpieczenia przed porażeniem:	I
Zabezpieczenie prądowe pompy ciepła:	C20
Moc chłodnicza A35/W12-7 (min/maks):	3,5/4,5 kW
Moc grzewcza A7/W35 (min/maks):	3,5/6,5 kW
Pobór mocy w trybie chłodzenia A35/W7 (min/maks):	1,3/1,7 kW
Pobór mocy przy ogrzewaniu A7/W35 (min/maks):	0,8/1,4 kW
Współczynnik wydajności COP przy A7/W35 (min/maks):	4,5/4,7
Współczynnik wydajności COP przy A7/W45 (min/maks):	3,4/3,6
Współczynnik wydajności COP przy A7/W55 (min/maks):	2,1/2,6
Współczynnik wydajności EER w trybie chłodzenia przy A35/W20:	4,1/4,5
Współczynnik wydajności EER w trybie chłodzenia przy A35/W7:	2,7
Minimalna temperatura pracy:	-25 °C
Moc wentylatora:	20-34 W
Przyłącze wodne:	1"
Czynnik chłodniczy / ilość:	R32/ 900 g
Minimalne ciśnienie robocze na ssaniu:	1,5 bar
Maksymalne ciśnienie robocze na tłoczeniu:	40 bar
Masa:	65 kg
!Poziom mocy akustycznej:	52 dB

Towar zawiera fluorowane gazy cieplarniane objęte

Protokołem z Kioto.

GWP: 675 : 0,61 ton ekwiwalentu CO2.

Urządzenie hermetycznie zamknięte



Numer serii:





HPOM006Z12PA1001



11) Napełnienie i odpowietrzenie instalacji centralnego ogrzewania.

12) Konfiguracja cyfrowego termostatu grzałki elektrycznej (dotyczy urządzeń serii PCCO MONO oraz PCCO SPLIT z wbudowaną grzałką elektryczną 3kW lub 6kW).



- a) Przytrzymać przez 3 sekundy przycisk  (ON/OFF) aby uruchomić termostat. Gdy termostat jest wyłączony, na ekranie wyświetlają się „---”.
- b) Gdy termostat jest włączony (pojawia się wartość aktualnej temperatury wody grzewczej), należy przytrzymać przycisk  przez 3 sekundy aby na sterowniku wyświetliła się zadana temperatura. Po zwolnieniu przycisku wartość zacznie pulsować.
- c) W momencie pulsowania temperatury, należy nacisnąć  lub  aby zwiększyć lub zmniejszyć maksymalną temperaturę pracy grzałki elektrycznej.
- d) Sterownik zapisze ustawienia i wyświetli aktualną temperaturę na ekranie, gdy przez 6 sekund nie zostanie naciśnięty żaden przycisk.



UWAGA

Cyfrowy termostat działa wyłącznie po aktywacji przycisku awaryjnego (na schemacie elektrycznym oznaczony jako „B1”). Należy wykorzystywać wyłącznie w stanach awaryjnych. Po przeprowadzeniu powyższych kroków należy **wyłączyć** przycisk awaryjny



UWAGA

Czerwona dioda (wyświetlana obok temperatury) pojawia się w momencie zwarcia termostatu (dopuszczenie grzałki do pracy).



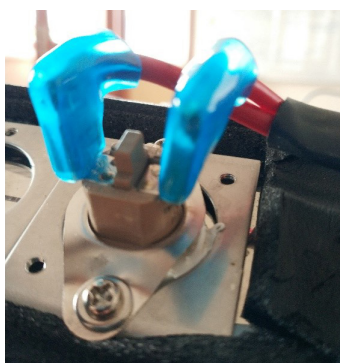
UWAGA

Awaryjne uruchomienie pompy skraplacza P1 oraz grzałek CO i CWU za pomocą przycisku (na schemacie elektrycznym oznaczony jako „B1”) wymaga, aby wyłącznik nadprądowy MCB C20 1P (patrz. schemat elektryczny) znajdował się w pozycji **włączonej**.



UWAGA

W przypadku włączenia grzałki elektrycznej „na sucho” istnieje ryzyko zadziałania zabezpieczenia termicznego grzałki elektrycznej. Celem ponownego uruchomienia grzałki elektrycznej należy odkręcić maskownicę na obudowie grzałki elektrycznej, a następnie zweryfikować stan termika/ów. Po automatycznej aktywacji termika, należy go wcisnąć ponownie do momentu usłyszenia charakterystycznego „kliknięcia”.



13) Uruchomienie i konfiguracja pompy ciepła.



UWAGA

Podczas pierwszego uruchomienia pompy ciepła należy sprawdzić dostępność nowszej wersji oprogramowania urządzenia (patrz. Instrukcja obsługi pomp ciepła PCCO dla Instalatora i Serwisanta). W przypadku, gdy jest dostępna, należy w pierwszej kolejności przeprowadzić aktualizację oprogramowania pompy ciepła.



UWAGA

Obiegi CO oraz CWU fabrycznie wyłączone! Podczas pierwszego uruchomienia konieczne jest włączenie poszczególnych obiegów, w przeciwnym wypadku urządzenie nie rozpocznie pracy.

14) Przeszkolenie użytkownika pompy ciepła z zakresu podstawowej obsługi urządzenia.

8 KONSERWACJA

W celu zapewnienia należytej pracy urządzenia zaleca się przeprowadzenie przynajmniej dwa razy w roku kontroli oraz konserwacji poniższych elementów:

- stan zabrudzenia filtra CO przed skraplaczem (szczególnie przed sezonem grzewczym),
- stan zabrudzenia parownika,
- swobodna praca wentylatora,
- drożność odpływu skroplin jednostki zewnętrznej,
- ciśnienie w instalacji grzewczej zawierające się w przedziale 1-2,5bar,
- jakość przymocowania urządzenia do konstrukcji montażowej,
- działanie zaworu bezpieczeństwa.



UWAGA

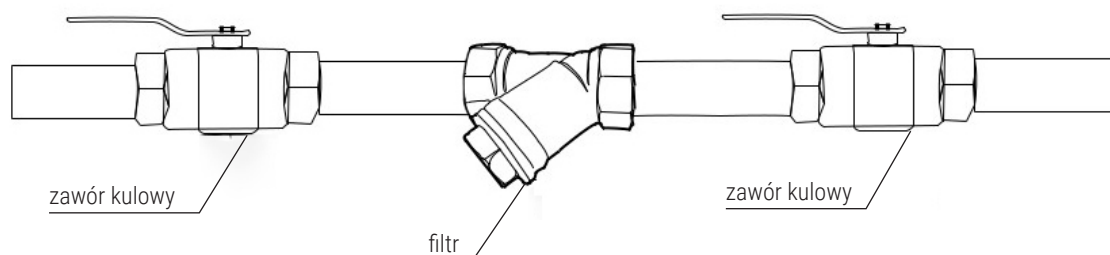
Zabrania się użytkownikowi ingerować w układ elektroniczny pompy ciepła bez uprzedniej konsultacji z firmą Hewalex Sp.z o.o. Sp.K..

Serwis oraz konserwacja powinny być przeprowadzane przez wykwalifikowany personel. W sytuacji, gdy urządzenie pracuje niepoprawnie należy odłączyć je z zasilania.

Automatyka urządzenia na bieżąco analizuje stany alarmowe instalacji w razie konieczności wyświetlając odpowiedni komunikat. Jeśli urządzenie nie będzie używane w zimie przez dłuższy czas i jednocześnie istnieje ryzyko zamarznięcia wody- należy opróżnić instalację z wody.

8.1. Czyszczenie filtra

Filtr zlokalizowany na wlocie wody do skraplacza należy czyścić zgodnie z jego instrukcją. Zaleca się wyczyszczenie filtra po pierwszym miesiącu użytkowania instalacji, a następnie co najmniej dwa razy w roku (szczególnie przed sezonem grzewczym).



8.2. Kontrola zaworu bezpieczeństwa

Przed przeprowadzeniem kontroli działania zaworu bezpieczeństwa należy odłączyć pompę ciepła od zasilania elektrycznego.

W celu przeprowadzenia okresowej kontroli działania zaworu bezpieczeństwa należy przekręcić pokrętkę znajdującą się na zaworze bezpieczeństwa. Jego krótkotrwałe przekręcenie powoduje otwarcie zaworu oraz wypływ czynnika grzewczego (wody).

W przypadku nieotwarcia zaworu podlega on wymianie.

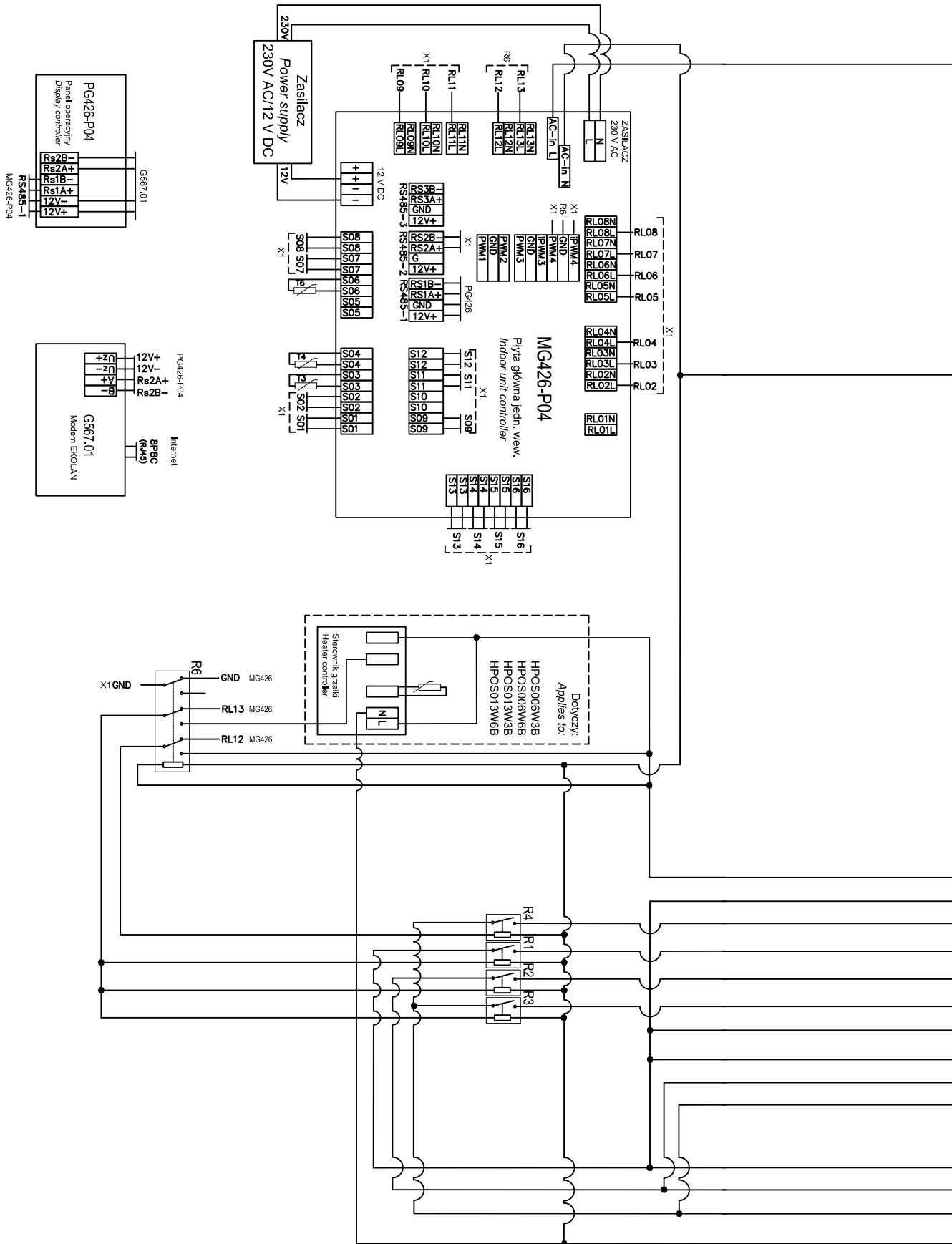


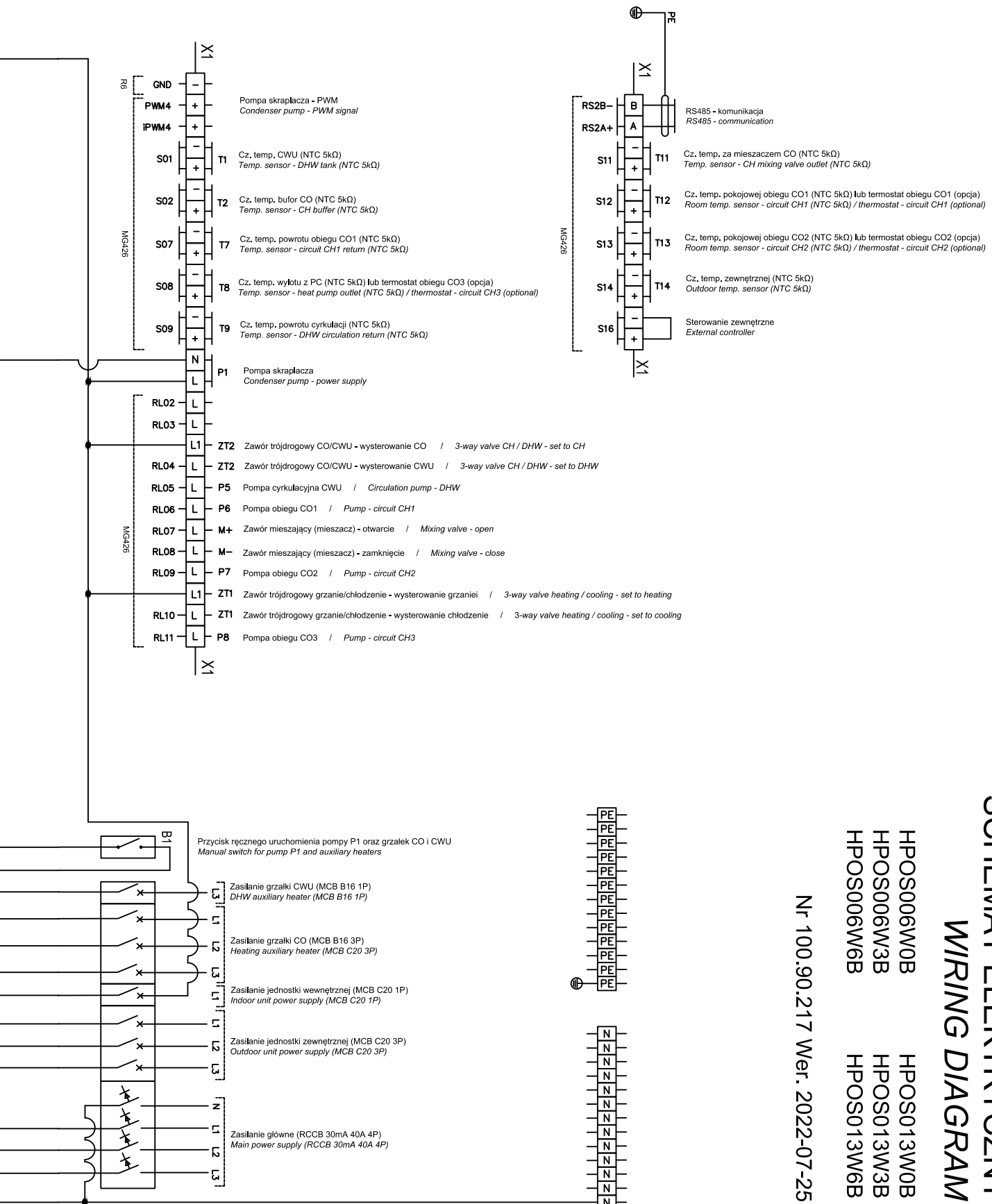
UWAGA

Kontrola działania zaworu bezpieczeństwa wiąże się z wypływem czynnika grzewczego. Podczas przeprowadzania czynności należy mieć na względzie temperaturę wypływającego czynnika, która w skrajnych przypadkach powodować może poparzenia. Ponadto należy odpowiednio zabezpieczyć obudowę jednostki wewnętrznej przed przedostaniem się wody do jej wnętrza. W przeciwnym wypadku dojść może do uszkodzenia podzespołów pompy ciepła. W przypadku spadku ciśnienia w układzie należy dopuścić wodę do wymaganego nadciśnienia (ok. 1,5bar).

9 SCHEMATY ELEKTRYCZNE

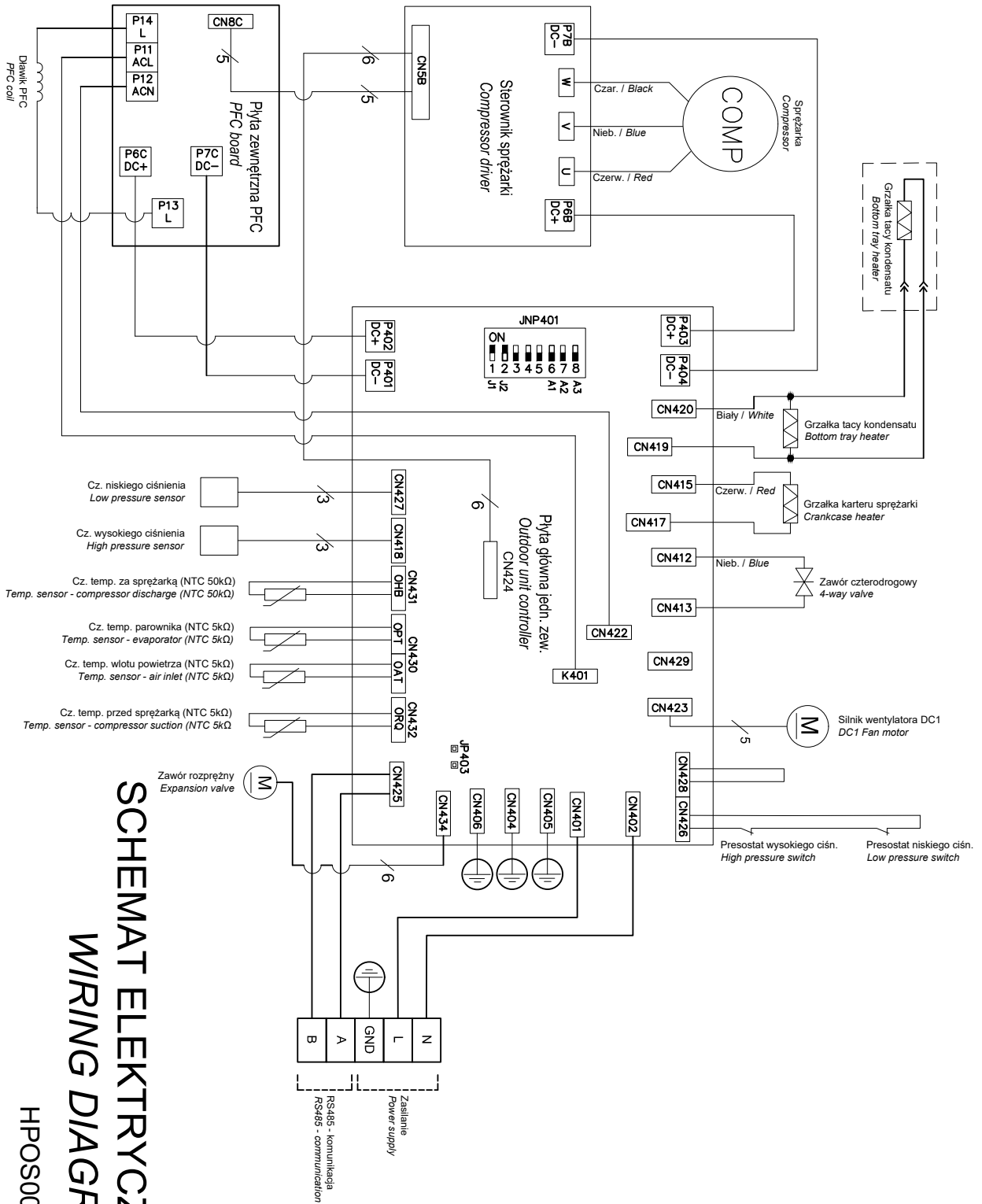
9.1. Jedn. wewnętrzna PCCO SPLIT 6, 13





**SCHEMAT ELEKTRYCZNY
WIRING DIAGRAM**

9.2. Jedn. zewnętrzna PCCO SPLIT 6



9.3. Jedn. zewnętrzna PCCO SPLIT 13

