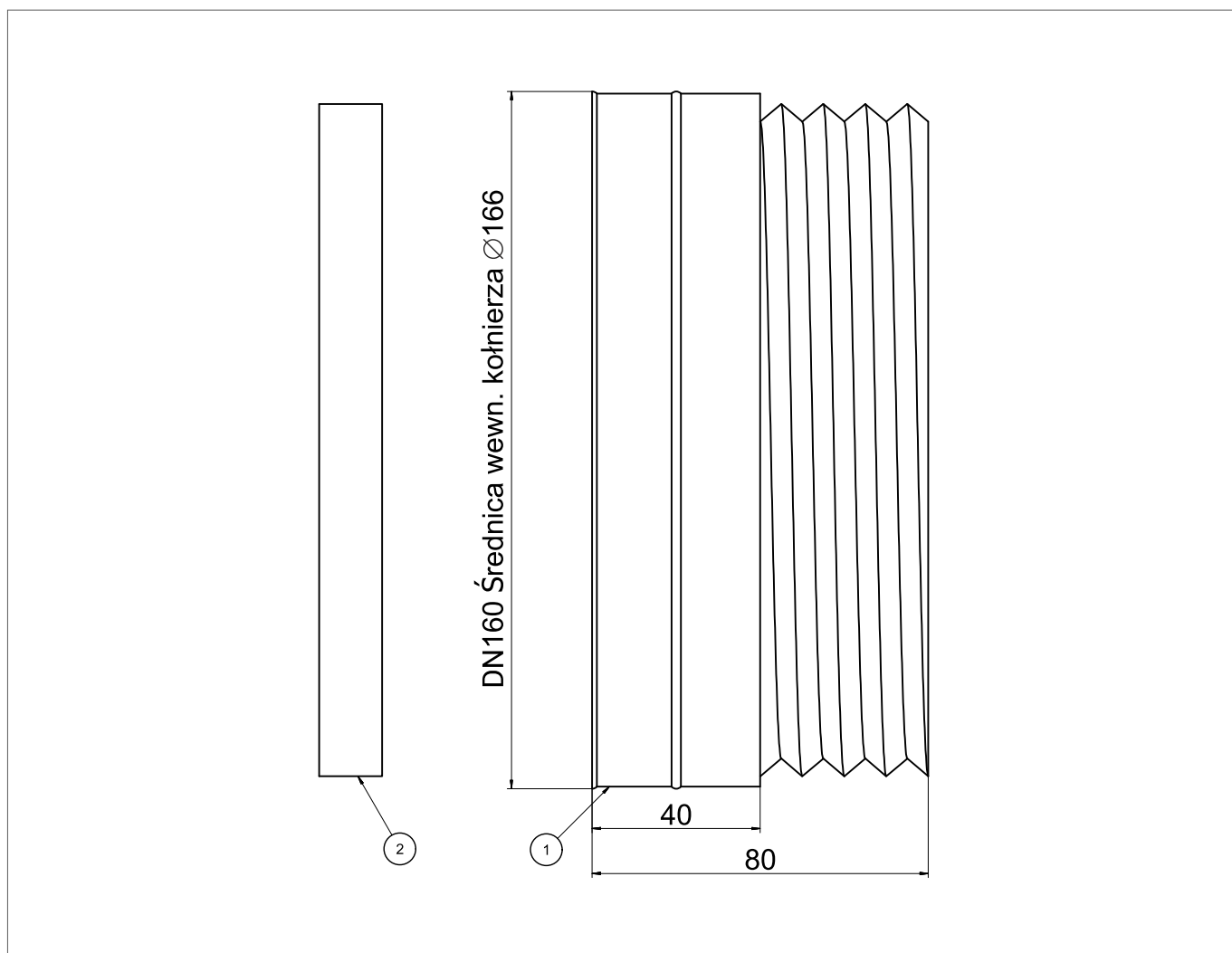


Nr katalogowy: 90.00.05

1 Przeznaczenie i budowa

Łącznik jest elementem potrzebnym do montażu przewodu elastycznego DN160 na króciec DN160. Załączona mikroguma może zostać użyta jako izolacja przy podłączeniu przewodu elastycznego do króćca DN150.



2 Zestawienie elementów:

| Nr | Nazwa elementu | Ilość |
|----|-------------------------------------|--------|
| 1 | Łącznik przewodu elastycznego DN160 | 1 szt. |
| 2 | Mikroguma samoprz. 5x15 dł. 500mm | 1 szt. |